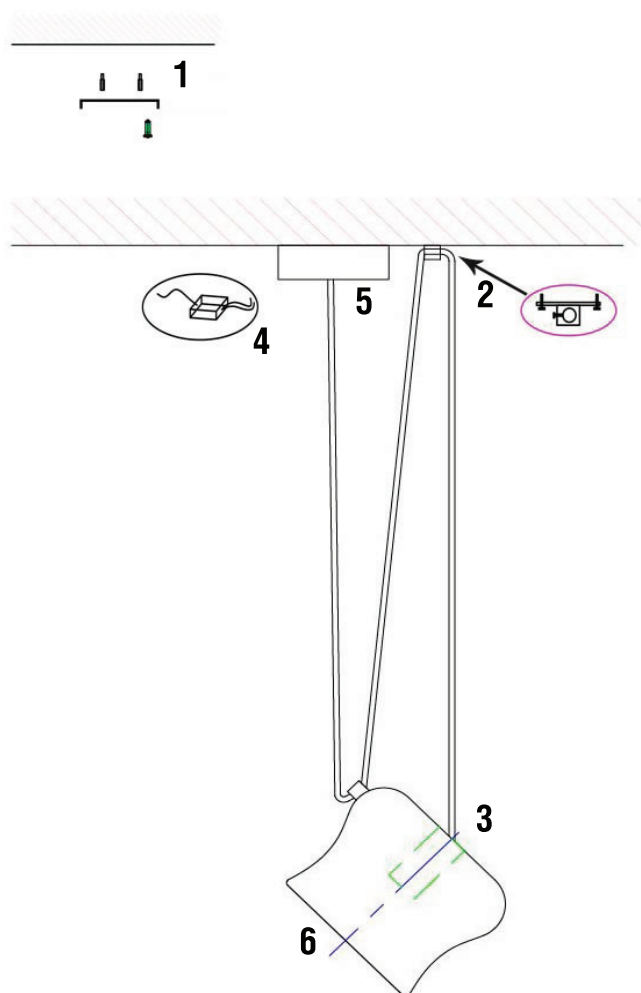


ИНСТРУКЦИЯ ПО МОНТАЖУ СВЕТИЛЬНИКА



АРТИКУЛ # S111013/1A white

1. Просверлить ударной дрелью отверстия для пластиковых дюбелей. Вставить пластиковые дюбели в просверленные отверстия. Привернуть с помощью саморезов крепежную планку.
2. Определить место установки потолочного крепления и закрепить его с помощью саморезов.
3. Отрегулировать высоту и угол наклона светильника.
4. Соединить провода, идущие из светильника, с проводами Вашей проводки.
5. Закрепить основание светильника на крепежной планке.
6. Ввернуть лампу.

ВНИМАНИЕ:

1. Перед сборкой светильника внимательно прочитайте данную инструкцию. Если у вас нет достаточного опыта по установке светотехники, то ознакомьтесь предварительно с руководством по самостоятельной установке светильника или обратитесь к квалифицированному электрику.
2. Перед тем как начать установку, отключите электропитание, повернув автоматический выключатель или предохранитель на коробке электрощита.
3. Перед тем как поменять лампу убедитесь, что лампа остыла, и отключена от сети электропитания.
4. Не используйте лампу с большей мощностью, чем указано на специальной наклейке.

Внимание! Этот светильник предварительно собран на фабрике квалифицированными специалистами. Перед подключением, пожалуйста, точно следуйте указаниям в инструкции поэтапно. Тогда вы сможете легко установить светильник, готовый к использованию.

Примечание: Электрический кабель непрерывно подсоединен через кронштейн или пластину. При распаковке светильника не тяните за кабель, т.к. это может привести к проблемам в подключении. Светильник намного легче монтировать, когда его установкой занимаются два человека.

ПОЖАЛУЙСТА, СОБЛЮДАЙТЕ УКАЗАННЫЕ ЭТАПЫ УСТАНОВКИ В СООТВЕТСТВИИ С ЧЕРТЕЖОМ.