

Dinolux

Цвет корпуса: Алюминий
Потребляемая мощность: 1 x 1Вт 350 мА
Степень защиты: IP20
Световой поток: 52 Lum
Угол рассеивания: 30°
Цветовая температура: 3000 К
Габариты, мм: 79x55
Монтажный диаметр, мм: 63

DL18374/11WW



ИНСТРУКЦИЯ ПО УСТАНОВКЕ

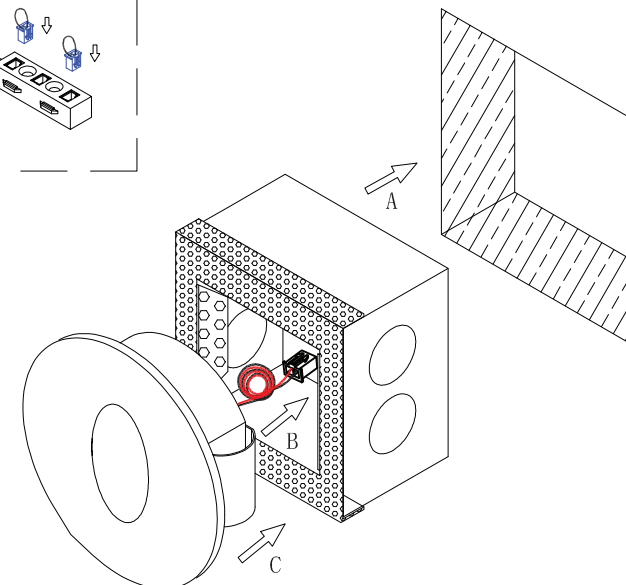
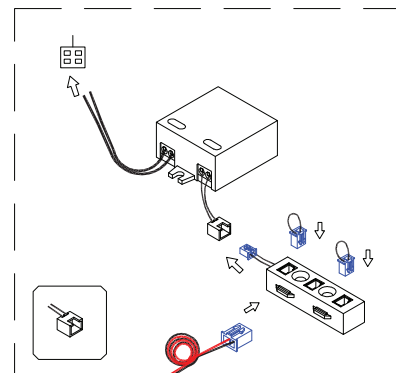
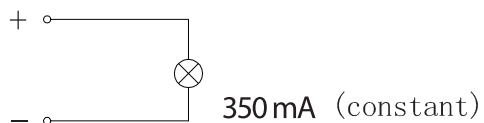
1. Перед установкой убедитесь, что питание отключено.
2. Для установки или замены лампы выполните пошаговые действия как показано на рисунке:
 - A. Закрепите корпус в отверстии.
 - B. Вставьте штепсель в штепсельный разъем.
 - C. Установите осветительный прибор в корпус.
3. После выполнения этих шагов зафиксируйте осветительный прибор. Затем подайте питание.

ИНСТРУКЦИЯ ПО ОЧИСТКЕ

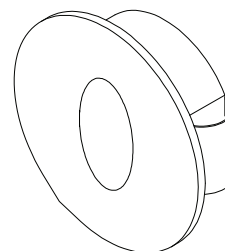
1. Перед очисткой убедитесь, что питание отключено.
2. Для очистки ламп используйте только мягкую ветошь, для удаления устойчивых загрязнений смочите ветошь мягким моющим средством.
3. Предупреждение. Запрещается применять спирт или другие растворители!

ВНИМАНИЕ!

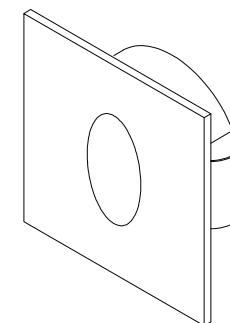
Категорически запрещается подавать напряжение на изделия с незанятыми портами для подключения диодов. В свободные порты необходимо вставить прилагаемые перемычки. В случае возникновения каких-либо сомнений следует обратиться за помощью к квалифицированному электрику.



Размер отверстия: 90 x 82 мм



DL18374/11WW



DL18373/11WW