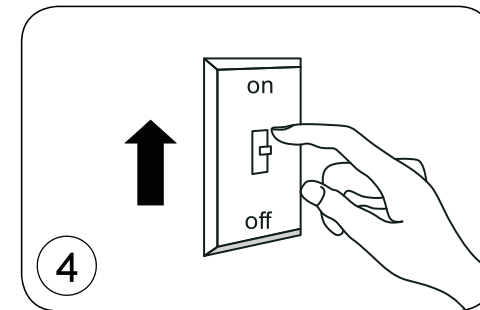
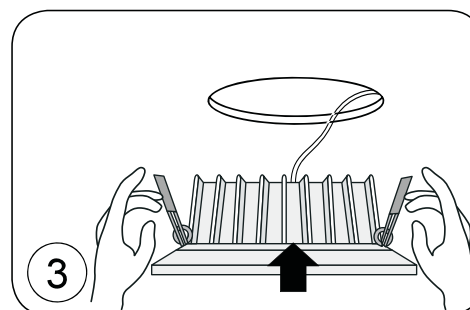
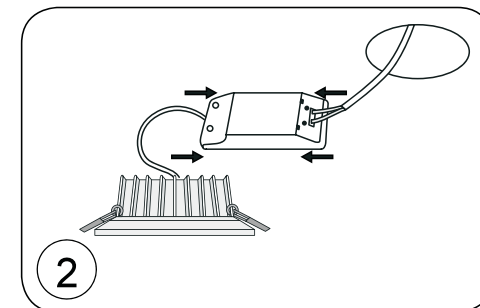
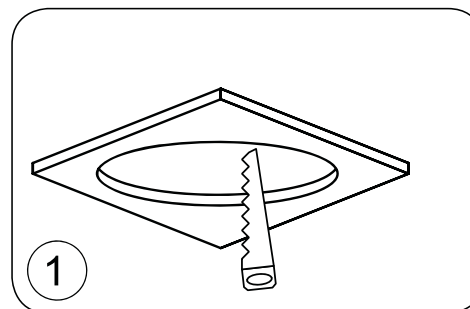


# D nolux

Серия: Crater  
Цвет корпуса: Белый  
Напряжение: 220-240В  
Потребляемая мощность: 12Вт  
Цветовая температура: 4000К  
Световой поток: 1250Лм  
Индекс цветопередачи: Ra80  
Угол рассеивания: 65  
Степень защиты: IP20  
Габариты, мм: D120 H65  
Монтажное отверстие, мм: D100  
Источник питания в комплекте  
Гарантия: 2 года

DL18838R12N1W 65



## ИНСТРУКЦИЯ ПО УСТАНОВКЕ

1. Вырезать отверстие в соответствии с прилагаемыми в инструкции размерами.
2. Подсоединить кабель к источнику питания.
3. Зажать пружины в вертикальном положении и вставить светильник в отверстие.
4. Включить.

## ВНИМАНИЕ!

1. Перед установкой убедитесь, что прибор отключен.
2. Не покрывать светильник теплоизоляционными или иными материалами.
3. При установке необходимо воспользоваться услугами квалифицированных специалистов.