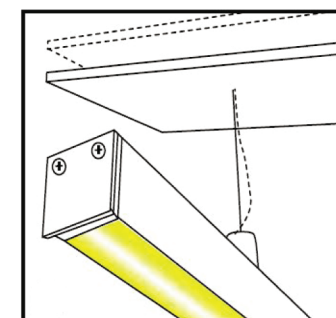
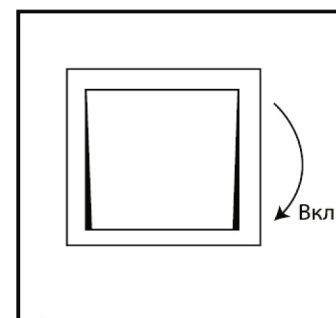
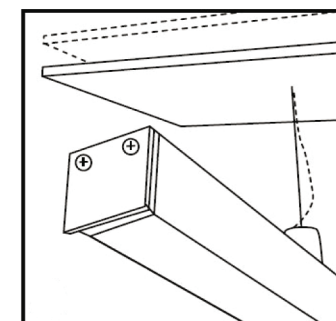
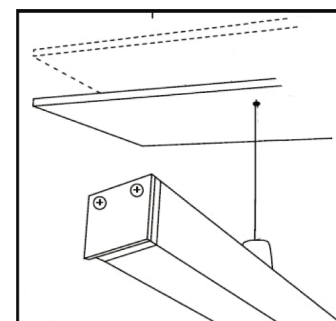
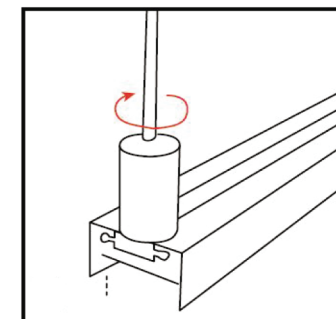
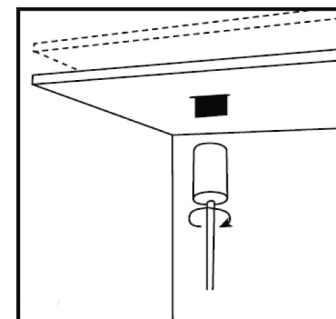
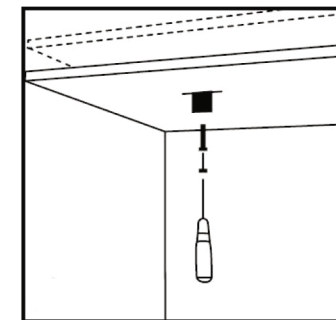
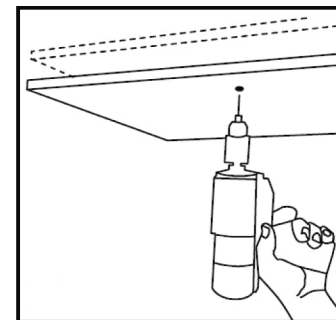


# D<sup>no</sup>lux<sup>®</sup>

Мощность: 38,4 Вт  
Световой поток: 2640 Lm  
Цветовая температура: 3000K  
Степень защиты: IP20  
Габариты: 80x69x1019 мм  
Источник питания в комплекте

DL18516S100WW40L5 D2



## ИНСТРУКЦИЯ ПО УСТАНОВКЕ

1. Просверлить в потолке отверстия для пластиковых дюбелей.  
Вставить пластиковые дюбели в просверленные отверстия.
2. Привернуть с помощью саморезов крепежные фиксаторы.
3. Подключить светильник к блоку питания соблюдая полярность.  
Соединить провода, идущие из блока питания, с проводами  
Вашей проводки.
4. Установить светильник на крепежные фиксаторы.
5. Включить.

## ВНИМАНИЕ!

При установке рекомендуется воспользоваться услугами специалиста.  
Перед установкой убедитесь, что питание электрической сети выключено.  
Не рекомендуется долгое время смотреть на включенный светильник.  
Используется только в закрытых помещениях.