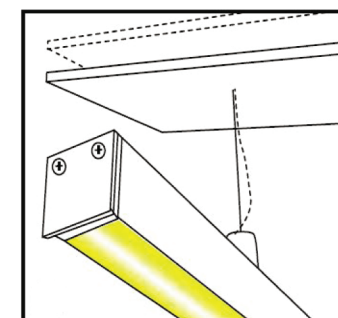
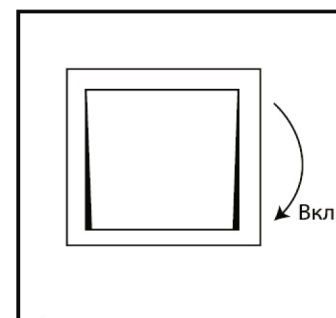
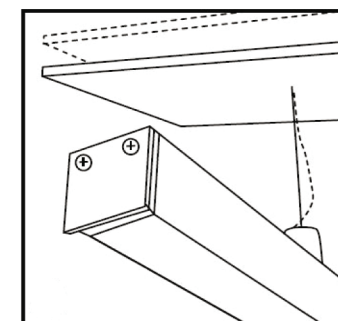
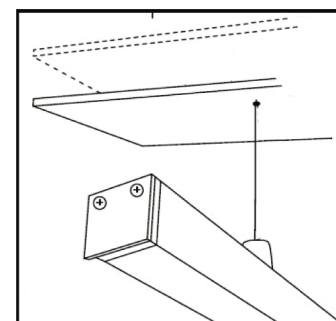
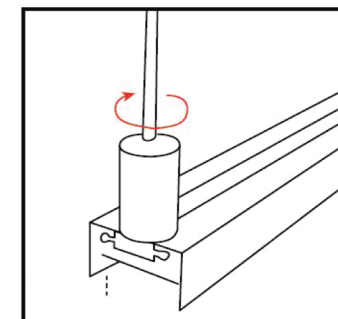
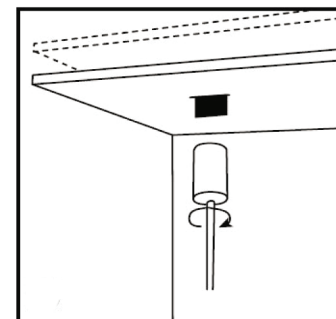
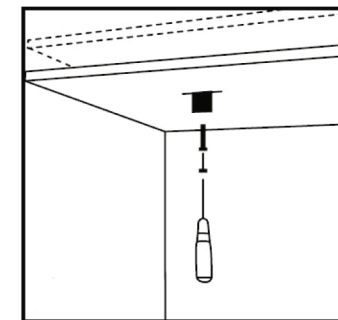
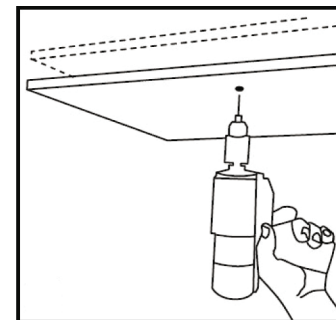


D^{nolux}[®]

Мощность: 38,4 Вт
Световой поток: 2640 Lm
Цветовая температура: 3000K
Степень защиты: IP20
Габариты: 80x69x1019 мм
Источник питания в комплекте

DL18516S100WW40L5 D7



ИНСТРУКЦИЯ ПО УСТАНОВКЕ

1. Просверлить в потолке отверстия для пластиковых дюбелей.
Вставить пластиковые дюбели в просверленные отверстия.
2. Привернуть с помощью саморезов крепежные фиксаторы.
3. Подключить светильник к блоку питания соблюдая полярность.
Соединить провода, идущие из блока питания, с проводами
Вашей проводки.
4. Установить светильник на крепежные фиксаторы.
5. Включить.

ВНИМАНИЕ!

При установке рекомендуется воспользоваться услугами специалиста.
Перед установкой убедитесь, что питание электрической сети выключено.
Не рекомендуется долгое время смотреть на включенный светильник.
Используется только в закрытых помещениях.