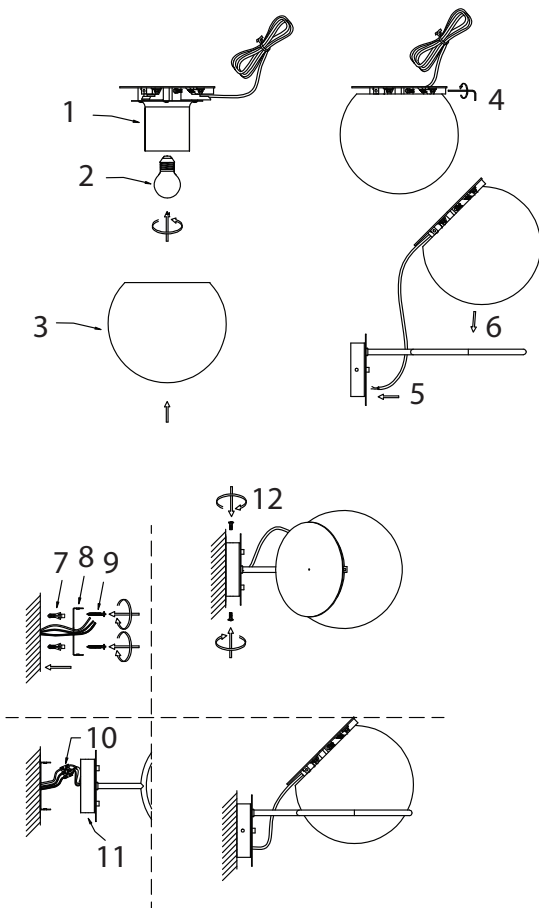


ИНСТРУКЦИЯ ПО УСТАНОВКЕ

Артикул № W111023/1



1. Снять плафон.
2. Ввернуть лампу.
3. Установить плафон.
4. Закрепить плафон.
5. Вставить провод в основание бра.
6. Положить плафон на подставку.
7. Просверлить ударной дрелью в стене отверстия для пластиковых дюбелей.
8. Вставить пластиковые дюбели в просверленные отверстия.
9. Привернуть с помощью саморезов крепежную планку.
10. Соединить провода, идущие из бра, с проводами Вашей проводки.
11. Установить основание бра на крепежную планку.
12. Закрепить основание бра на крепежной планке.

ВНИМАНИЕ:

1. Перед сборкой светильника внимательно прочитайте данную инструкцию. Если у вас нет достаточного опыта по установке светотехники, то ознакомьтесь предварительно с руководством по самостоятельной установке светильника или обратитесь к квалифицированному электрику.
 2. Перед тем как начать установку, отключите электропитание, повернув автоматический выключатель или предохранитель на коробке электрощита.
 3. Перед тем как поменять лампу убедитесь, что лампа остыла, и отключена от сети электропитания.
 4. Не используйте лампу с большей мощностью, чем указано на специальной наклейке.
- Внимание!** Этот светильник предварительно собран на фабрике квалифицированными специалистами. Перед подключением, пожалуйста, точно следуйте указаниям в инструкции поэтапно. Тогда вы сможете легко установить светильник, готовый к использованию.

Примечание: Электрический кабель непрерывно подсоединен через кронштейн или пластину. При распаковке светильника не тяните за кабель, т.к. это может привести к проблемам в подключении. Светильник намного легче монтировать, когда его установкой занимаются два человека.

ПОЖАЛУЙСТА, СОБЛЮДАЙТЕ УКАЗАННЫЕ ЭТАПЫ УСТАНОВКИ В СООТВЕТСТВИИ С ЧЕРТЕЖОМ.