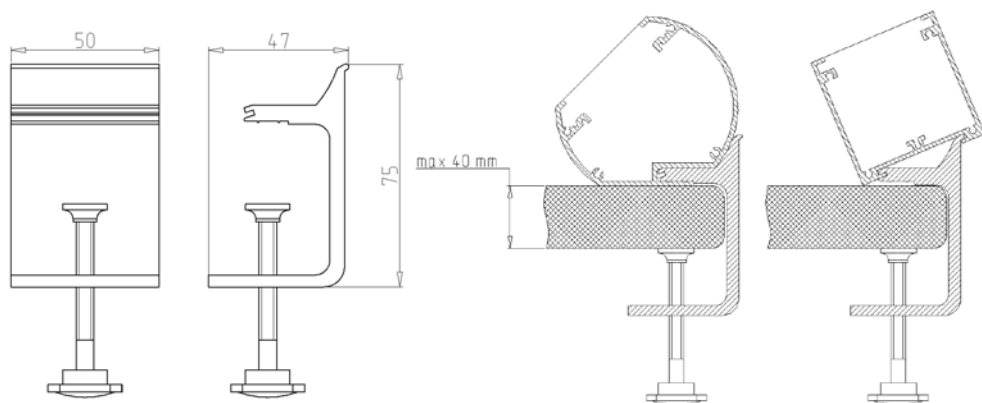


Кронштейн для безвинтового крепления (для блока DDSB) DDSBF2 торговой марки Donel

Кронштейн для безвинтового крепления - решение для установки настольных розеточных блоков торговой марки Donel тип DDSB на поверхность стола.

Артикул	DDSBF2
Наименование	Donel Кронштейн для безвинтового крепления (для блока DDSB)
Размеры, мм	50 x 47 x 75
Комплектация	кронштейн для безвинтового крепления, инструкция
*	Наличие в маркировке An соответствует изделию черного цвета



Установка:

1. Снять торцевую заглушку настольного розеточного блока
2. Установить безвинтовой кронштейн в паз профиля настольного розеточного блока
3. Установить торцевую заглушку настольного розеточного блока
4. Зафиксировать безвинтовой кронштейн с настольным розеточным блоком на устанавливаемой поверхности

Рекомендации:

- установка осуществляется на ровную поверхность
- для крепления розеточного блока длиной более 300мм необходимо использовать 2 кронштейна

Материал корпуса:

алюминий анодированный

Рабочая температура окружающей среды:

-5...50 °С

Температура окружающей среды при хранении:

-10...60 °С

Техническое обслуживание:

Чистка поверхности изделия тканью

Не использовать ацетон, смолочистители

Экологичность:

Не содержит галогенов

Изготовитель: ООО «Реал Интеллект», Российская Федерация, Москва, 117105, Варшавское шоссе, дом 17, строение 1

Правила и условия перевозки:

Перевозка любым транспортом в упаковке изготовителя.

Правила и условия реализации:

Особых условий не требуется, реализация через оптовые и розничные сети.

Правила и условия утилизации:

Утилизировать обычным способом, как твердые бытовые отходы.

Гарантийные обязательства:

Изготовитель гарантирует качество изделия при соблюдении потребителем условий эксплуатации, тра

