
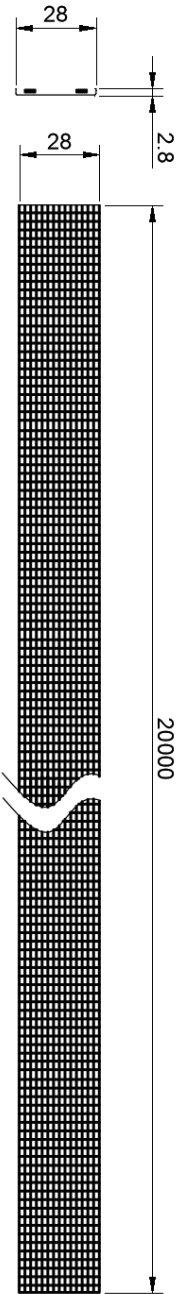





Система освещения Sling system.

Инструкция по монтажу.

ШИНОПРОВОД

Токопроводящий ремень				
	Артикул	Цвет	Габариты (ДхШхВ), мм	Схема изделия
	Sling BR	красный	20000x29x3	
	Sling DG	темно-серый	20000x29x3	
	Sling DB	темно-синий	20000x29x3	
	Sling LG	светло-серый	20000x29x3	

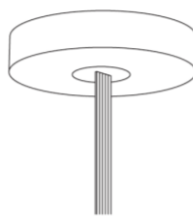
КОМПЛЕКТУЮЩИЕ И БЛОКИ ПИТАНИЯ

Комплектующие



Потолочное основание для
блока питания

Base Sling 205SB



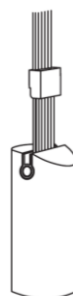
Потолочное основание для
блока питания

Base Sling 260SB



Встраиваемое в потолок
основание для блока питания

Base IN Sling



Противовес для создания
вертикальной линии потолок-
пол

Counterweight Sling



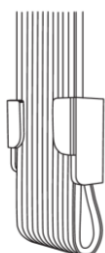
Подвесной комплект для
токопроводящего ремня

Suspension Clip Sling



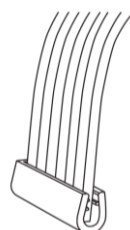
Потолочное крепление для
токопроводящего ремня

Support Sling



Торцевая заглушка для
токопроводящего ремня
(двойная)

Sling End Cap Double



Торцевая заглушка для
токопроводящего ремня
(одинарная)

Sling End Cap Single

Блоки питания



Блок питания для Sling
System

DNHF100W48



Блок питания для Sling
System

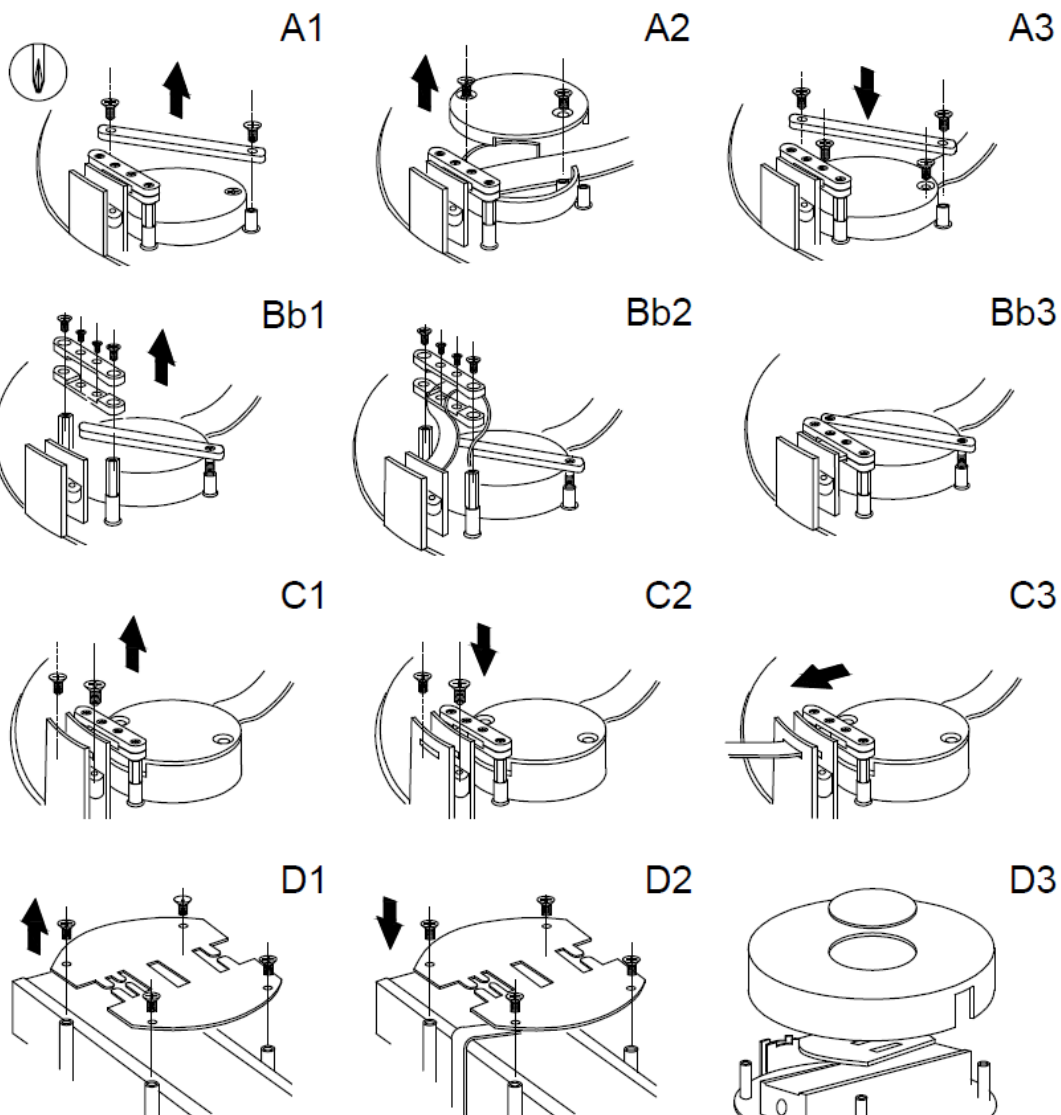
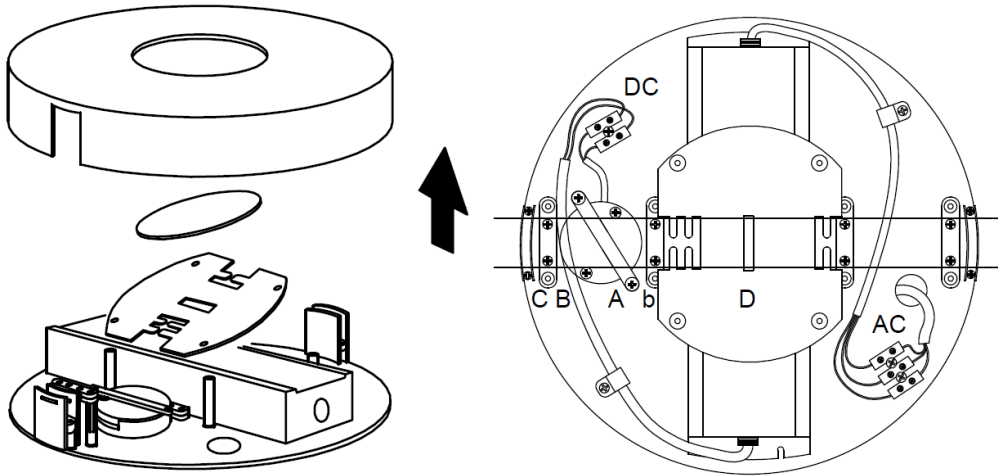
DNHF200W48

УСТАНОВКА И ПОДКЛЮЧЕНИЕ

1. Перед началом всех работ отключите электропитание.
2. Запрещается подключать непосредственно к шинопроводу сетевое питание AC 220V. Шинопровод рассчитан на работу с безопасным напряжением DC 48V
3. Все работы по монтажу и подключению к сети шинопровода должны проводиться только квалифицированным специалистом.
4. Шинопровод поставляется без блока питания. Мощность блока питания подбирается по формуле: мощность всех светильников, присоединяемых к сегменту шинопровода, умноженная на коэффициент запаса 1,2.
ВАЖНО! Если конфигурация системы меняется, необходимо проверить, соответствует ли блок питания новой конфигурации светильников, и при несоответствии заменить блок питания.
ВАЖНО!! При монтаже шинной системы необходимо предусмотреть возможность доступа к блокам питания в процессе эксплуатации осветительной системы.
5. Не допускайте попадания воды, не эксплуатируйте в помещениях с высокой влажностью и возможностью образования конденсата (мокрые ванные комнаты, бассейны).
6. При подключении соблюдайте полярность.
7. Максимальная длина шинопровода, подключенного к одному блоку питания, 20 метров.
8. Максимальная мощность светильников, установленных на 20 метровом шинопроводе, 400Вт.

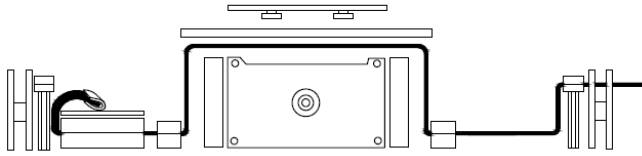
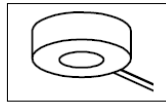
МОНТАЖ

Подключения к Base Sling 205SB/Base Sling 260SB.

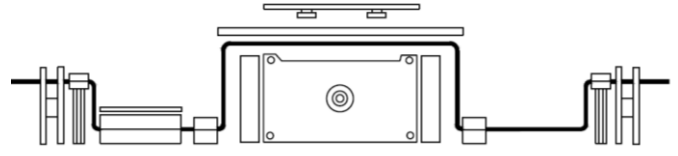
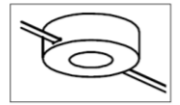


Виды подключения к Base Sling 205SB/Base Sling 260SB.

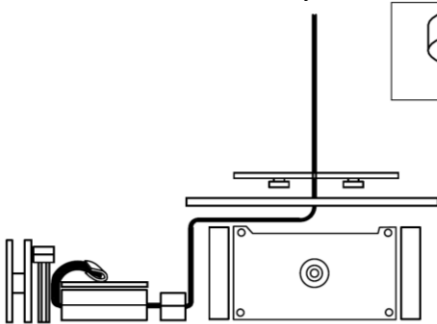
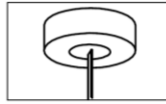
Одиночное боковое подключение.



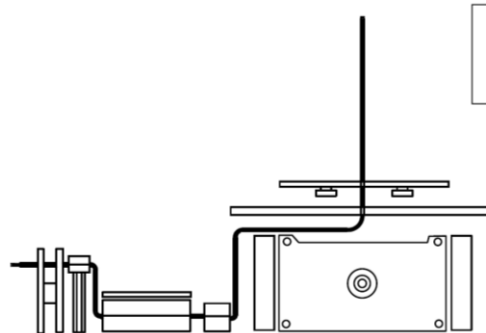
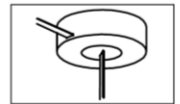
Двойное боковое подключение.



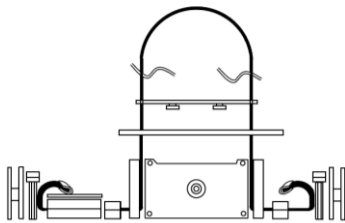
Одиночное подключение снизу



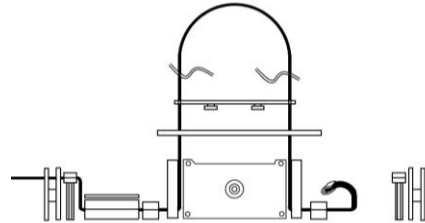
Боковое + нижнее подключение



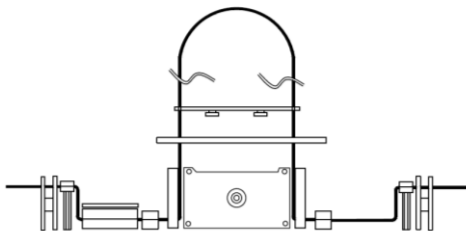
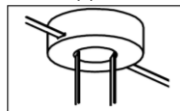
Двойное нижнее подключение



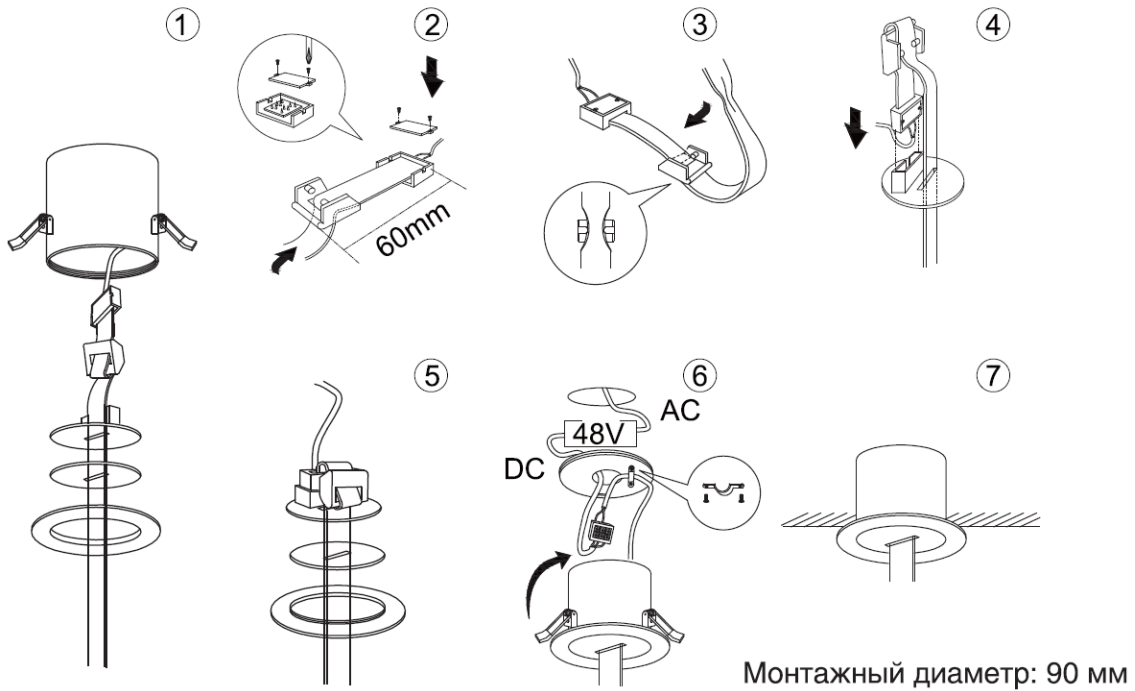
Двойное нижнее + боковое подключение



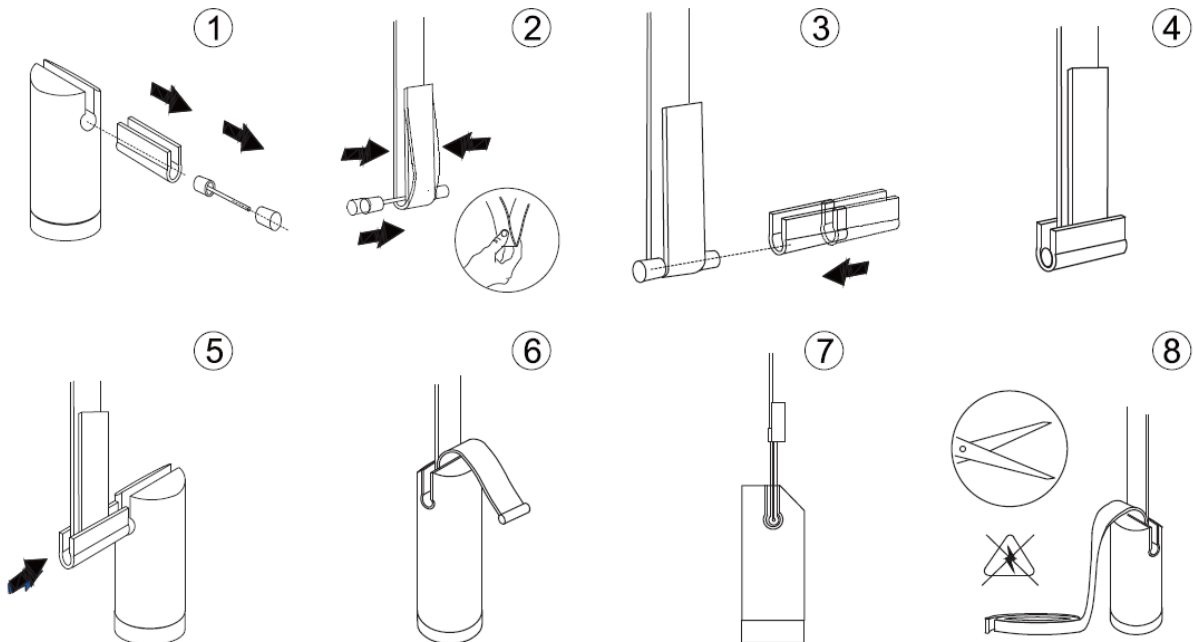
Двойное нижнее + двойное боковое подключение



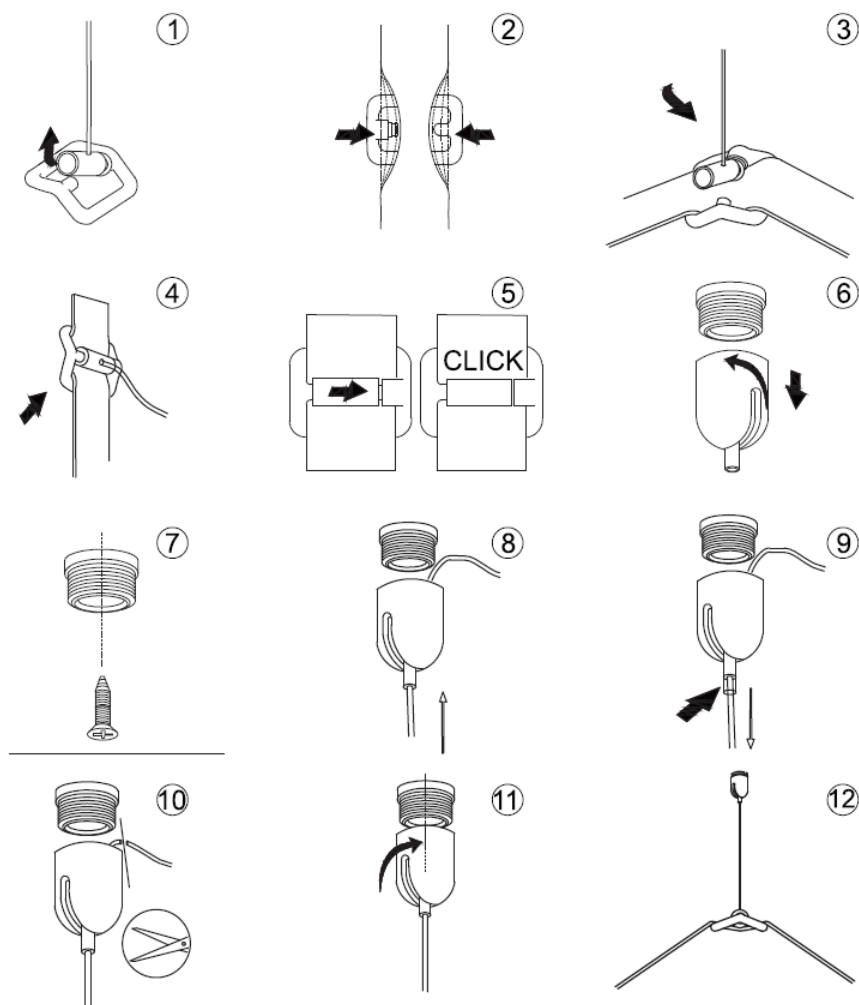
Подключения к Base IN Sling



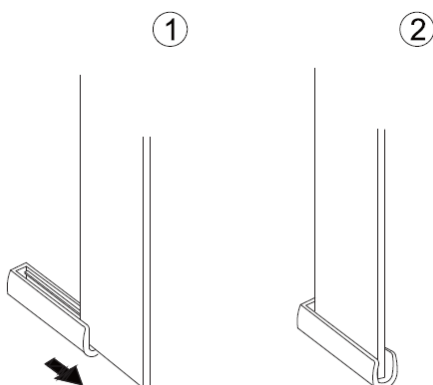
Подключения к Counterweight Sling



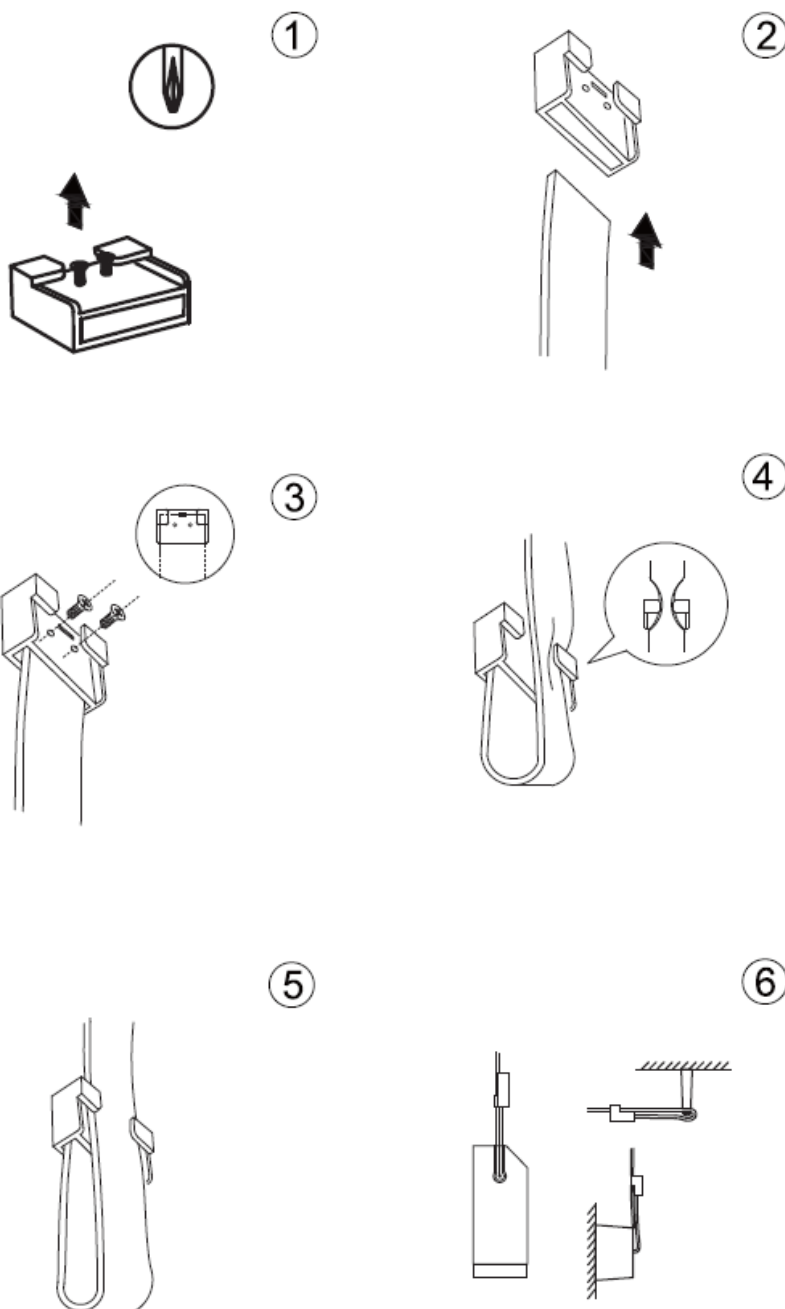
Подключения к Suspension Clip Sling



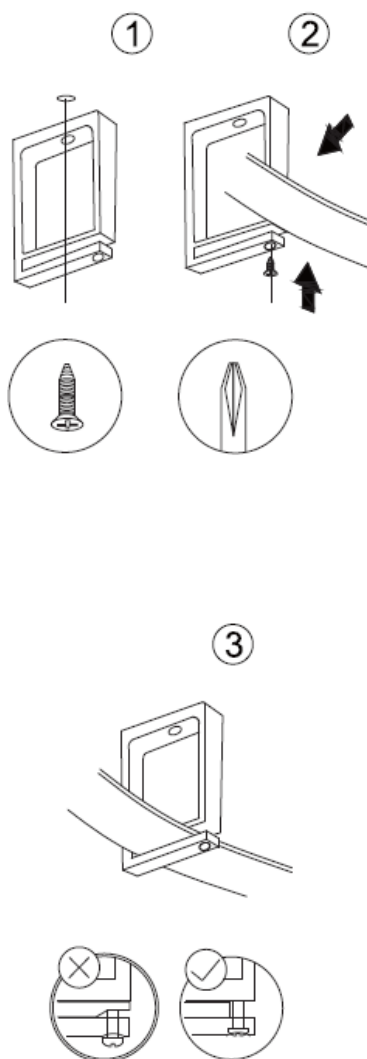
Подключение одинарной торцевой заглушки Sling End Cap Single.



Подключение двойной торцевой заглушки Sling End Cap Double.

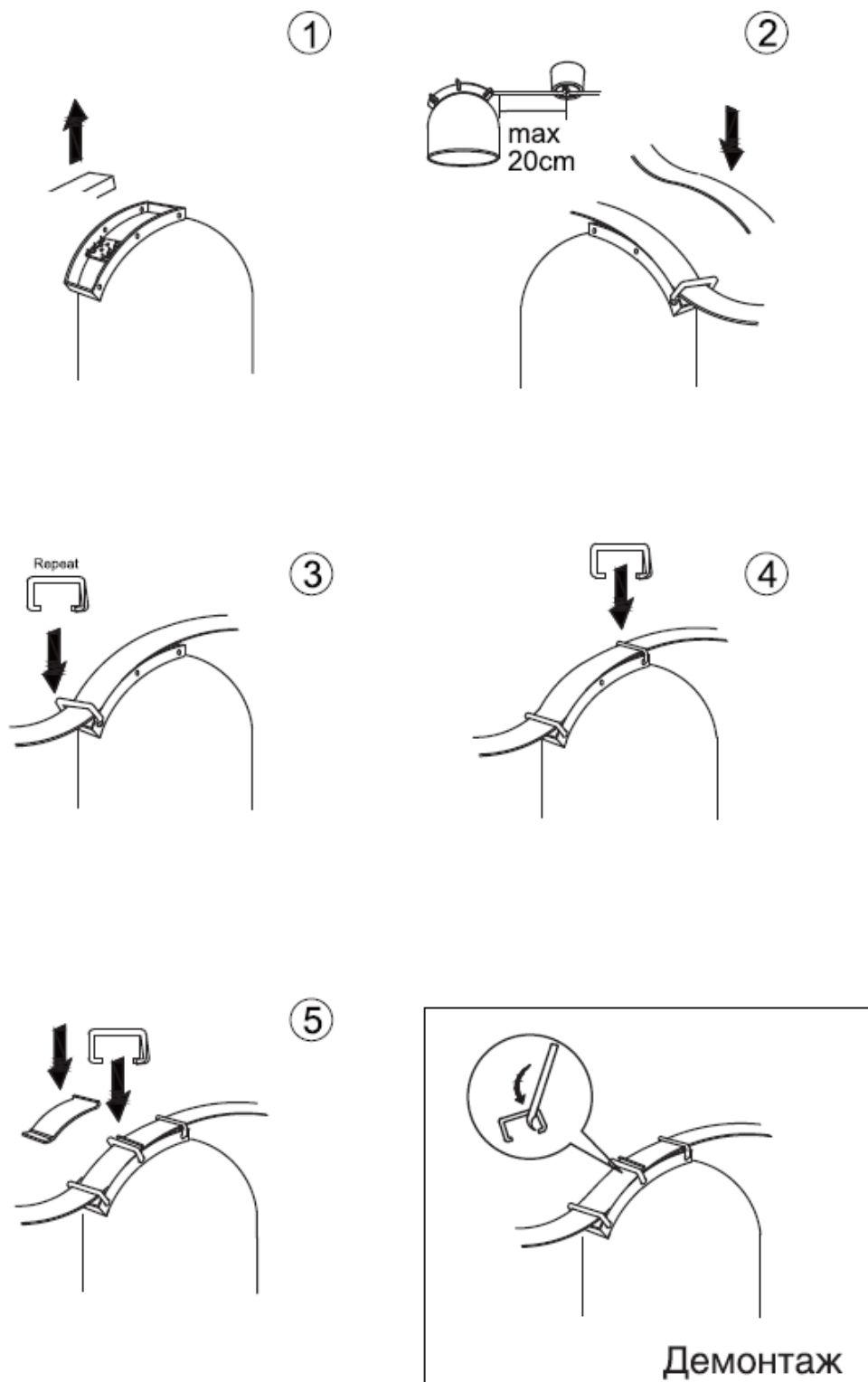


Монтаж потолочного крепления Support Sling



ПОДКЛЮЧЕНИЕ СВЕТИЛЬНИКОВ

DL18964R12W1B



DL18965R10W1B/DL18966R20W1B/DL18967R20W1B

