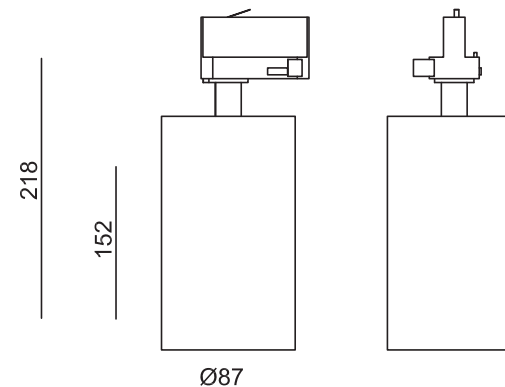


# Dinolux

Цвет корпуса: Белый с черным кольцом  
Источник света: LED Bridgelux  
Напряжение: AC 110-220В  
Потребляемая мощность: 30Вт 800мА  
Цветовая температура: 3000К  
Световой поток: 2800Lm  
Индекс цветопередачи: Ra>90  
Угол рассеивания: 35°  
Степень защиты: IP20  
Угол поворота: 90°/350°  
Габариты: D87x152мм  
Источник питания в комплекте  
Гарантия 2 года

DL18628/01 Track W



## ИНСТРУКЦИЯ ПО УСТАНОВКЕ

Перед установкой и демонтажем убедитесь, что питание отключено.

1. Вставить светильник в шинопровод.
2. Повернуть рычажок фиксатора на адаптере для фиксации светильника в шинопроводе.
3. Покрутить колесико, выбрав необходимую фазу.
4. При демонтаже светильника перевести переключатель в положение «0»(Off). Повернуть рычажок фиксатора в обратном направлении. Вытащить светильник из шинопровода.

## ИНСТРУКЦИЯ ПО ОЧИСТКЕ

1. Перед очисткой убедитесь, что питание отключено.
2. Для очистки светильника используйте только мягкую ветошь, для удаления устойчивых загрязнений смочите ветошь мягким моющим средством.
3. Предупреждение. Запрещается применять спирт или другие растворители.

## ВНИМАНИЕ!

Все работы должны проводиться только квалифицированным специалистом.

