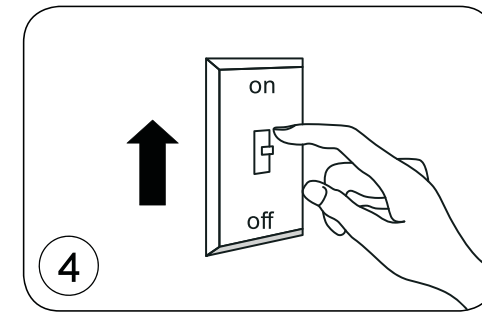
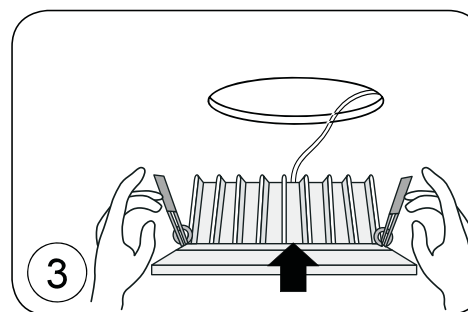
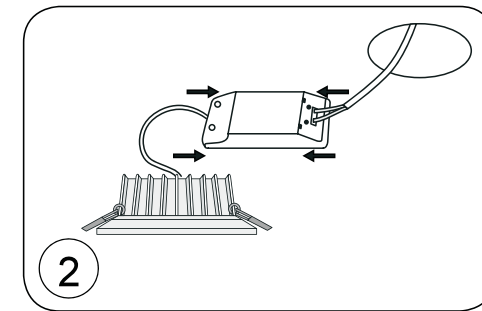
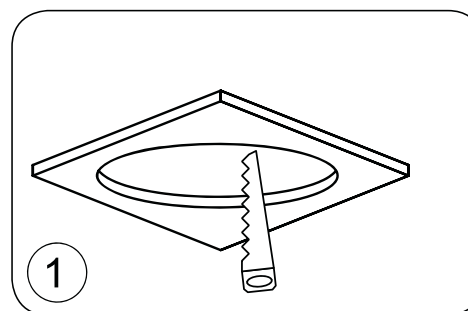


Dinolux

Цвет корпуса: Белый
Напряжение: AC 85-265В
Потребляемая мощность: 20Вт
Цветовая температура регулируемая: 3000К/4000К/6000К
Световой поток: 1644Лм
Индекс цветопередачи: Ra>80
Угол рассеивания: 120
Степень защиты: IP44
Габариты, мм: D195 H65
Монтажное отверстие, мм: D165
Диммируемый источник питания в комплекте
Гарантия: 2 года

DL18891/20W White R Dim



ИНСТРУКЦИЯ ПО УСТАНОВКЕ

1. Вырезать отверстие в соответствии с прилагаемыми в инструкции размерами.
2. Подсоединить кабель к источнику питания.
3. Зажать пружины в вертикальном положении и вставить светильник в отверстие.
4. Включить.

ВНИМАНИЕ!

1. Перед установкой убедитесь, что прибор отключен.
2. Не покрывать светильник теплоизоляционными или иными материалами.
3. При установке необходимо воспользоваться услугами квалифицированных специалистов.
4. **Управляется только с помощью DL18891/Remote Control**