

# Dinolux

## Светодиодная панель

Серия: Prisma  
Напряжение: 200-240В  
Потребляемая мощность: 40Вт  
Цветовая температура: 3000К  
Световой поток: 3100Лм  
Индекс цветопередачи: Ra>80  
Угол рассеивания: 120  
Степень защиты: IP20  
КПД:>0,9  
Габариты: 595x595x9мм  
Источник питания в комплекте  
Гарантия: 1 год

DL18013WW1YG



## ИНСТРУКЦИЯ ПО УСТАНОВКЕ

### Установка в Армстронг

1. Подготовьте место для монтажа.
2. Подсоедините кабель к источнику питания.
3. Установите панель за потолок.
4. Проверьте надежность установки панели.

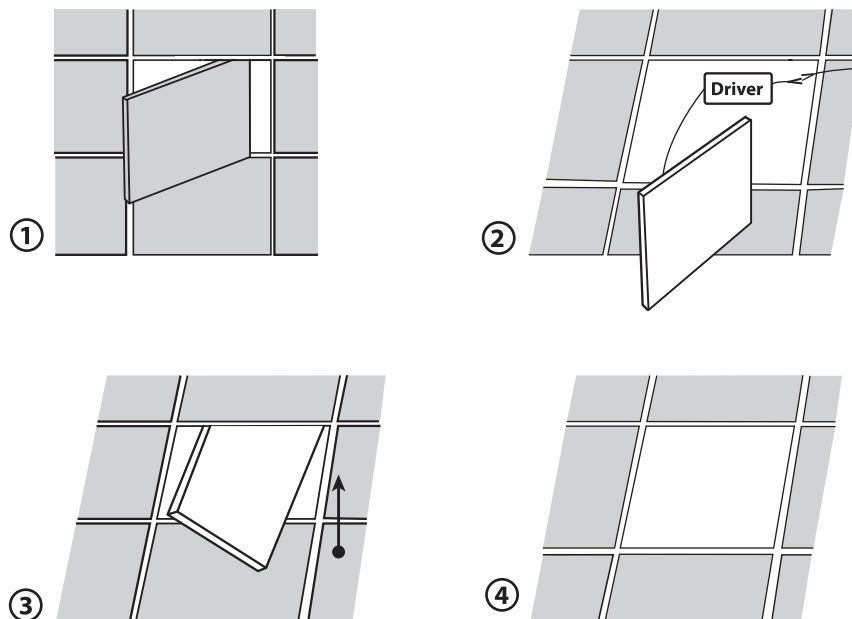
### Накладной монтаж

1. Соедините накладные элементы между собой.
2. Закрепите накладную рамку на поверхности.
3. Отсоедините одну из сторон рамки, нажав на фиксаторы, вставьте панель.
4. Убедитесь в надежности установки.

### ВНИМАНИЕ!

1. Монтаж и демонтаж панели осуществлять при отключенном питании сети.
2. Не покрывать светильник теплоизоляционными или иными материалами.
3. При установке необходимо воспользоваться услугами квалифицированных специалистов.

### Установка в Армстронг



### Накладной монтаж

