

Dinolux

Светодиодная панель

Серия: Prisma
Напряжение: 200-240В
Потребляемая мощность: 40Вт
Цветовая температура: 4000К
Световой поток: 3650Лм
Индекс цветопередачи: Ra>80
Угол рассеивания: 120
Степень защиты: IP20
КПД:>0,9
Габариты: 295x1195x9мм
Источник питания в комплекте
Гарантия: 1 год

DL18014NW1YG



ИНСТРУКЦИЯ ПО УСТАНОВКЕ

Установка в Армстронг

1. Подготовьте место для монтажа.
2. Подсоедините кабель к источнику питания.
3. Установите панель за потолок.
4. Проверьте надежность установки панели.

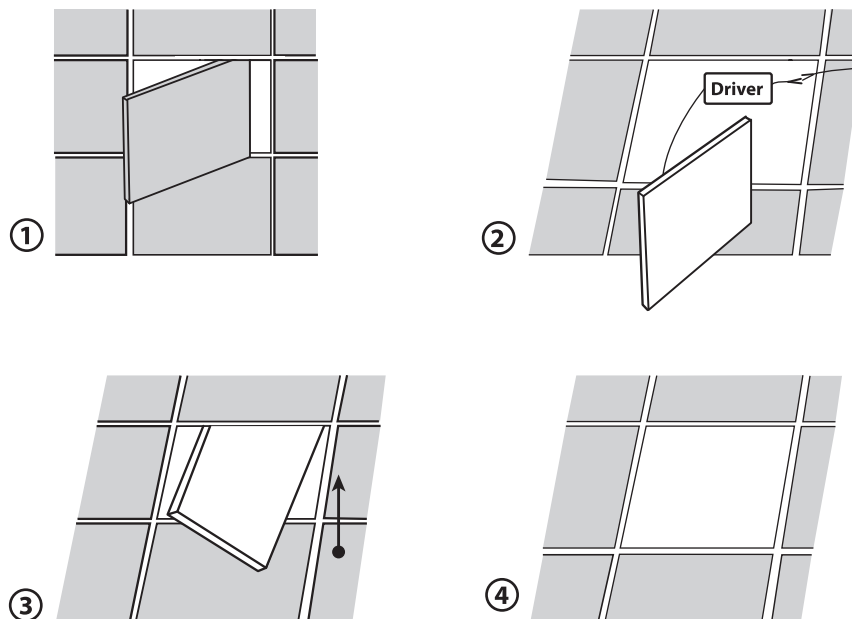
Накладной монтаж

1. Соедините накладные элементы между собой.
2. Закрепите накладную рамку на поверхности.
3. Отсоедините одну из сторон рамки, нажав на фиксаторы, вставьте панель.
4. Убедитесь в надежности установки.

ВНИМАНИЕ!

1. Монтаж и демонтаж панели осуществлять при отключенном питании сети.
2. Не покрывать светильник теплоизоляционными или иными материалами.
3. При установке необходимо воспользоваться услугами квалифицированных специалистов.

Установка в Армстронг



Накладной монтаж

