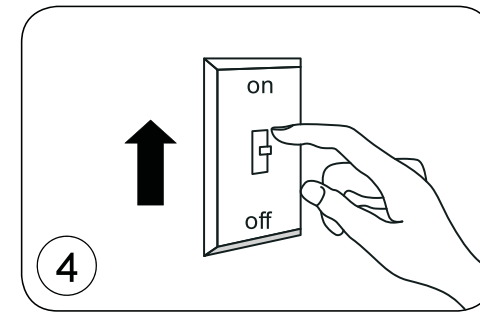
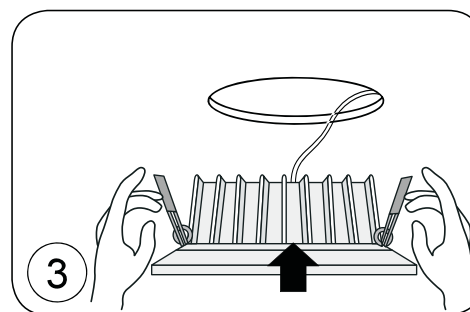
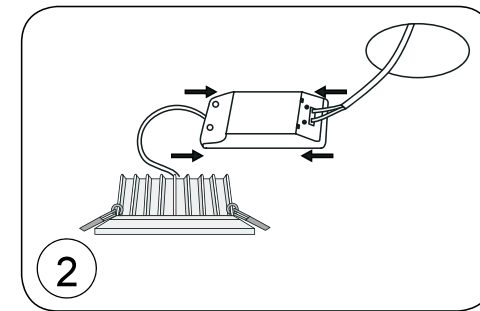
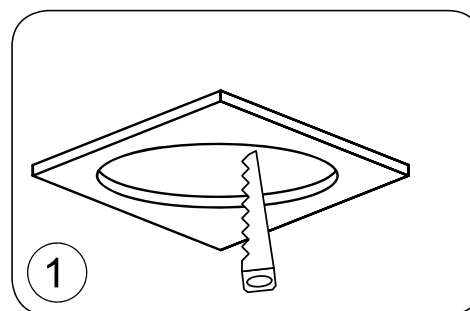


D^{nolux}®

Светодиодный светильник

Серия: RITM
Цвет: Белый
Напряжение: 220-240В
Потребляемая мощность: 9Вт
Цветовая температура: 4000К
Световой поток: 800Лм
Индекс цветопередачи: Ra>80
Угол рассеивания: 120
Степень защиты: IP44
Габариты, мм: D122xH65
Монтажное отверстие, мм: D95
Источник питания в комплекте
Гарантия: 2 года

DL18891NW9W



ИНСТРУКЦИЯ ПО УСТАНОВКЕ

1. Вырезать отверстие в соответствии с прилагаемыми в инструкции размерами.
2. Подсоединить кабель к источнику питания.
3. Зажать пружины в вертикальном положении и вставить светильник в отверстие.
4. Включить.

ВНИМАНИЕ!

1. Перед установкой убедитесь, что прибор отключен.
2. Не покрывать светильник теплоизоляционными или иными материалами.
3. При установке необходимо воспользоваться услугами квалифицированных специалистов.