

# D nolux

## Светодиодный светильник

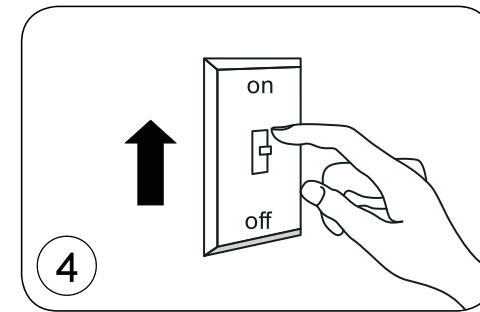
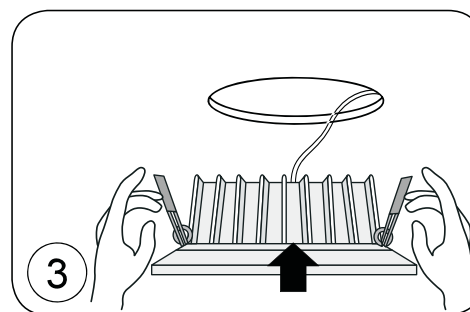
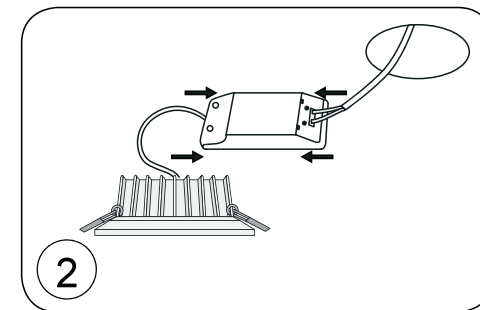
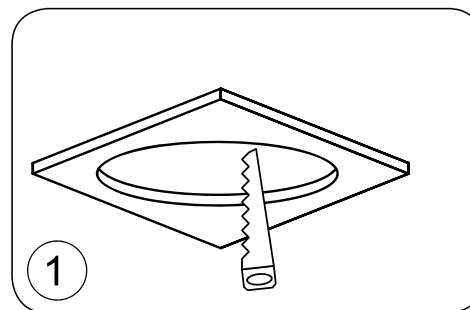
Цвет корпуса: Черный  
Напряжение: АС 85-265В  
Потребляемая мощность: 15Вт  
Цветовая температура: 3000К  
Световой поток: 1400Лм  
Индекс цветопередачи: Ra>80  
Угол рассеивания: 120  
Степень защиты: IP44  
Габариты, мм: D180 H65  
Монтажное отверстие, мм: D155  
Источник питания в комплекте  
Гарантия: 2 года

DL18891WB15W



## ИНСТРУКЦИЯ ПО УСТАНОВКЕ

1. Вырезать отверстие в соответствии с прилагаемыми в инструкции размерами.
2. Подсоединить кабель к источнику питания.
3. Зажать пружины в вертикальном положении и вставить светильник в отверстие.
4. Включить.



## ВНИМАНИЕ!

1. Перед установкой убедитесь, что прибор отключен.
2. Не покрывать светильник теплоизоляционными или иными материалами.
3. При установке необходимо воспользоваться услугами квалифицированных специалистов.
4. **Управляется только с помощью DL18891/Remote Control**