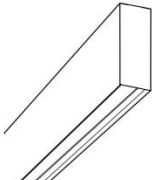
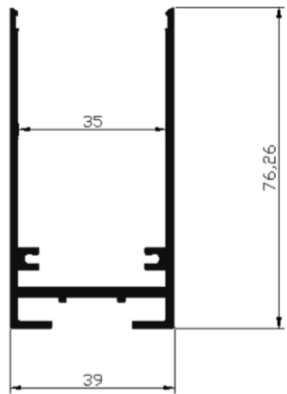
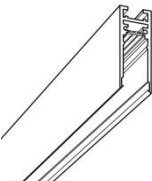

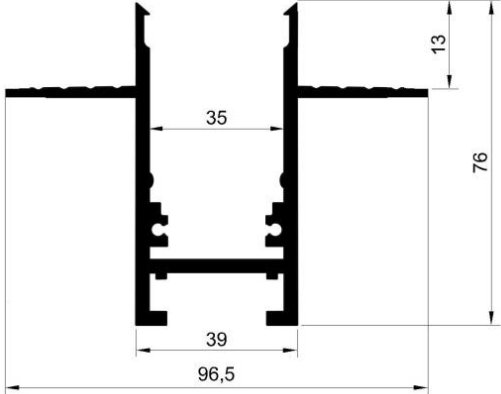



Магнитная шинная система MAGIC TRACK.

*Инструкция по монтажу.*

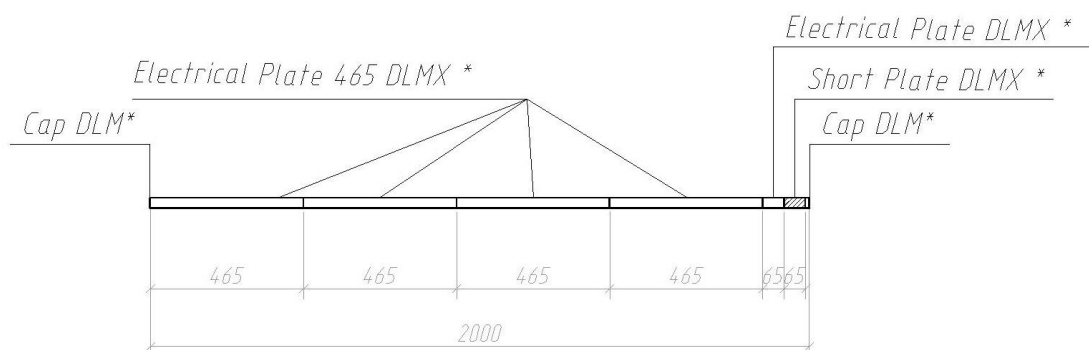
## МАГНИТНЫЙ ШИНОПРОВОД

Накладной/подвесной/встраиваемый магнитный шинопровод			
	Артикул	Габариты (ДхШхВ), мм	Схема изделия
	DLM002*Sp	2000x39x76	
	DLM003*Sp	3000x39x76	
	DLM002*Sp1	2000x39x76	
	DLM003*Sp1	3000x39x76	
Магнитный шинопровод встраиваемый под гипсокартон			
	Артикул	Габариты (ДхШхВ), мм	Схема изделия
	DLM012*Sp	2000x96,5x76	
	DLM013*Sp	3000x96,5x76	
	DLM012*Sp1	2000x96,5x76	
	DLM013*Sp1	3000x96,5x76	

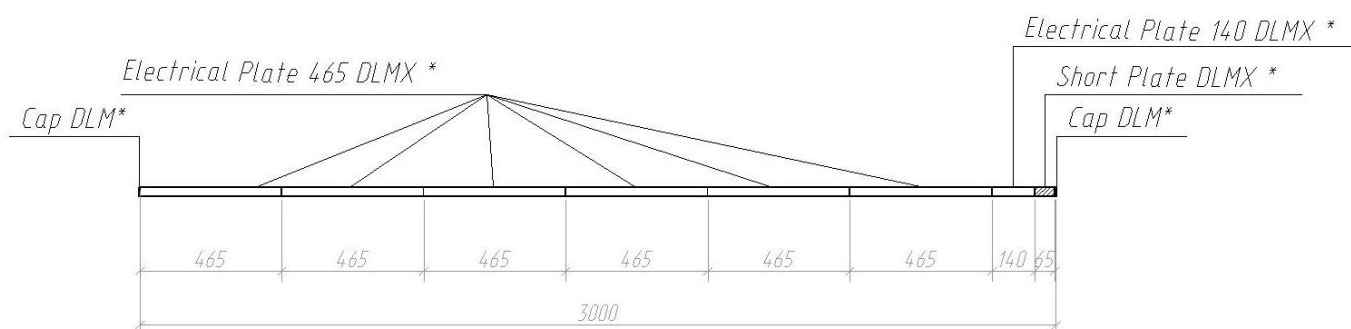
Примечание: Sp – изделие укомплектованное клеммами для подвода питания и 2-мя заглушками;  
Sp1 – изделие без заглушек и клемм питания;  
\* – цвет корпуса B (Black) или W (White)

## КОМПЛЕКТАЦИЯ

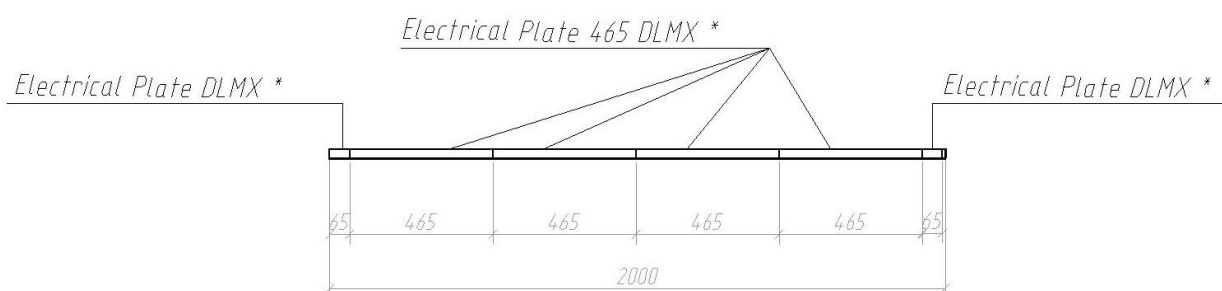
### Схема расположения плат для магнитного шинпровода DLM002\*Sp



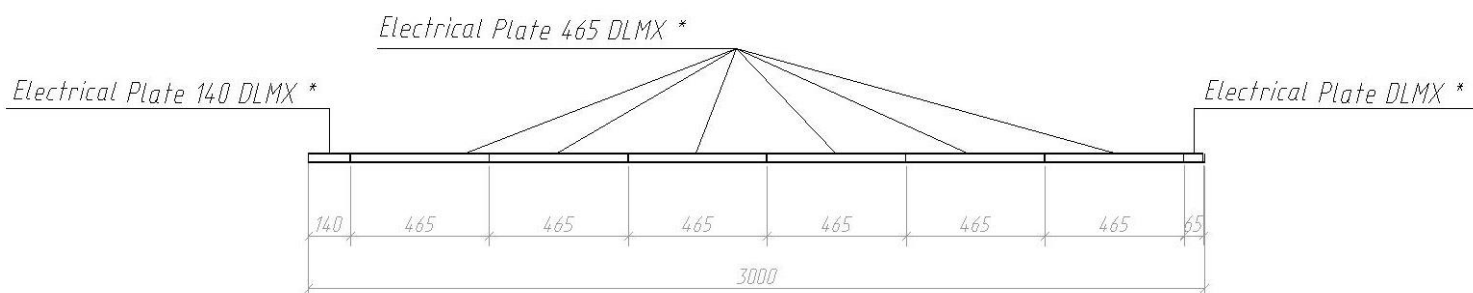
### Схема расположения плат для магнитного шинпровода DLM003\*Sp



### Схема расположения плат для магнитного шинпровода DLM002\*Sp1

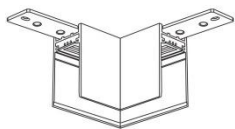


### Схема расположения плат для магнитного шинпровода DLM003\*Sp1

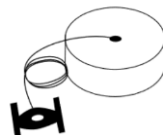


## КОМПЛЕКТУЮЩИЕ

### Накладной/подвесной/встраиваемый монтаж



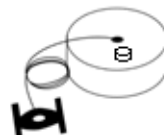
L-образный угол  
L corner DLM\* Sp



Комплект подвесной  
Suspension kit DLM\*



Внутренний угол  
Inner corner DLM\* Sp



Комплект подвесной с  
отверстием для провода  
Suspension kit DLM\*1



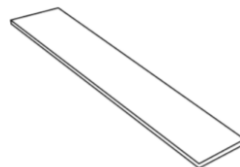
Внешний угол  
Outer corner DLM\* Sp



Скоба для встраивания  
магнитного шинопровода  
Fixing DLMX



Боковая заглушка  
Cap DLM\*



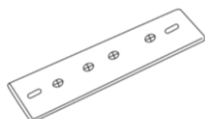
Декоративная пластиковая  
заглушка  
Decorative Element DLMX \*



Комплект для накладного  
монтажа DLM002Sp,  
DLM002Sp1  
Ceiling kit \* X DLM002X



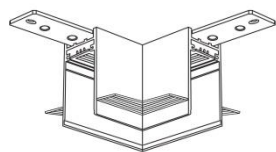
Комплект для накладного  
монтажа DLM003Sp,  
DLM003Sp1  
Ceiling kit \* X DLM003X



I-образный соединитель  
Черный:  
I connector DLMX  
Белый:  
I connector DLMX White

Примечание: \* – цвет корпуса B (Black) или W (White)

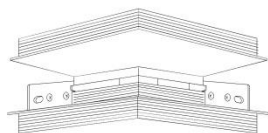
## Встраиваемый монтаж в ГКЛ



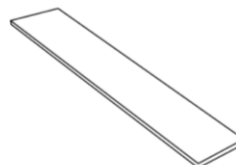
L-образный угол-соединитель  
L corner DLM01\* Sp



Боковая заглушка  
Cap DLM\*



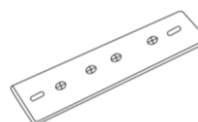
Внешний угол-соединитель  
Outer corner DLM01\* Sp



Декоративная пластиковая заглушка  
Decorative Element DLMX \*



Внутренний угол-соединитель  
Inner corner DLM01\* Sp



I-образный соединитель  
Черный:  
I connector DLMX  
Белый:  
I connector DLMX White

## Электрические платы



Декоративная плата 65мм  
Short Plate DLMX \* Sp



Электрическая плата 65мм  
Electrical Plate DLMX \* Sp



Электрическая плата 140мм  
Electrical Plate 140 DLMX \* Sp



Электрическая плата 150мм  
Electrical Plate 150 DLMX \* Sp



Электрическая плата 200мм  
Electrical Plate 200 DLMX \* Sp



Электрическая плата 465мм  
Electrical Plate 465 DLMX \* Sp

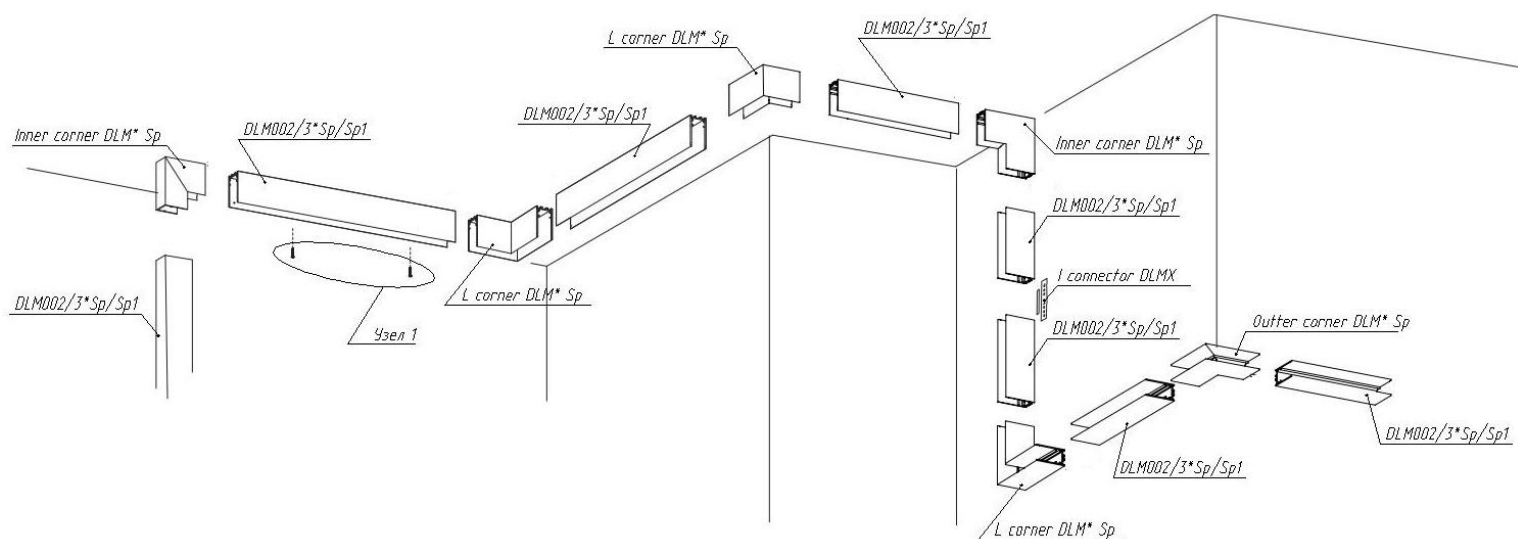
Примечание: \* – цвет корпуса B (Black) или W (White)

## УСТАНОВКА И ПОДКЛЮЧЕНИЕ

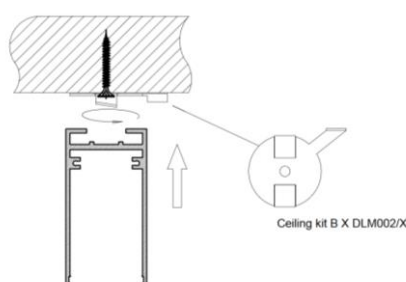
1. Перед началом всех работ отключите электропитание.
2. Запрещается подключать непосредственно к шинопроводу сетевое питание AC 220V. Шинопровод рассчитан на работу с безопасным напряжением DC 24V
3. Все работы по монтажу и подключению к сети магнитного шинопровода должны проводиться только квалифицированным специалистом.
4. Шинопровод поставляется без блока питания. Мощность блока питания подбирается по формуле: мощность всех светильников, присоединяемых к сегменту шинопровода, умноженная на коэффициент запаса 1,2.  
**ВАЖНО!** Если конфигурация системы меняется, необходимо проверить, соответствует ли блок питания новой конфигурации светильников, и при несоответствии заменить блок питания.  
**ВАЖНО!!** При монтаже магнитной шинной системы необходимо предусмотреть возможность доступа к блокам питания в процессе эксплуатации осветительной системы.
5. Не допускайте попадания воды, не эксплуатируйте в помещениях с высокой влажностью и возможностью образования конденсата (мокрые ванные комнаты, бассейны).
6. При подключении соблюдайте полярность.

## НАКЛАДНОЙ МОНТАЖ

### Схема подключения накладного монтажа.

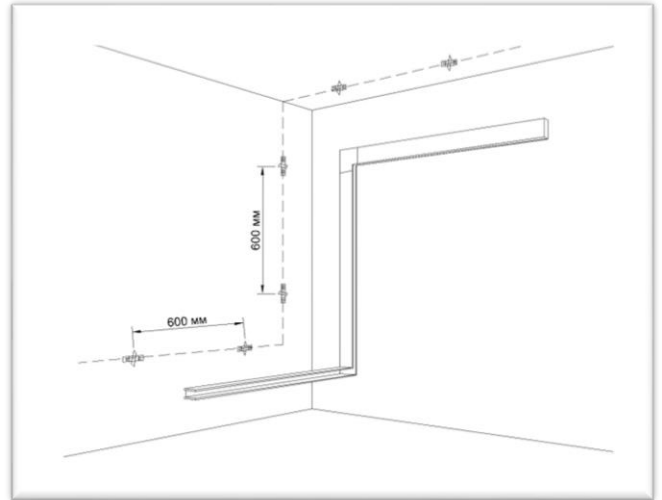


Узел 1

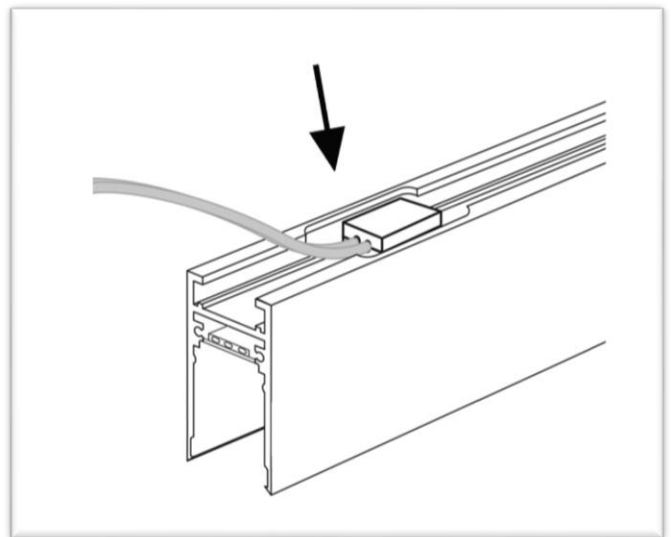


## Схема установки накладного монтажа.

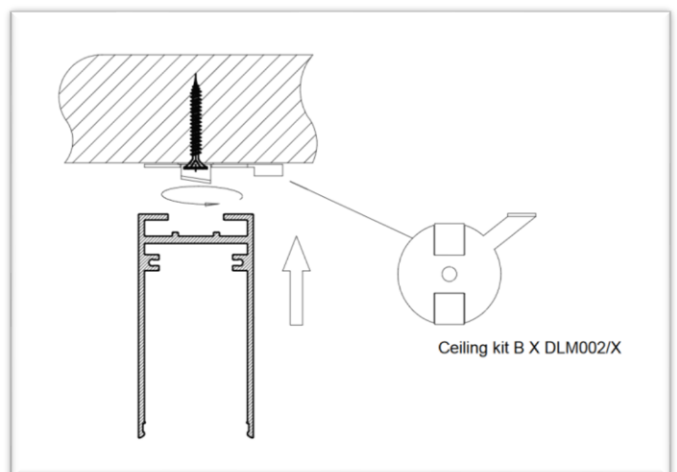
1. Закрепите к стене фиксаторы для накладного шинпровода (комплект для накладного монтажа Ceiling kit \* X) с интервалом 600мм.



2. Кабель питания 220V подключите к блоку питания 24V. Далее подключите блок питания к клеммному зажиму на корпусе шинпровода.



3. Приложите шинпровод вплотную к стене и поверните рычаги на фиксаторах

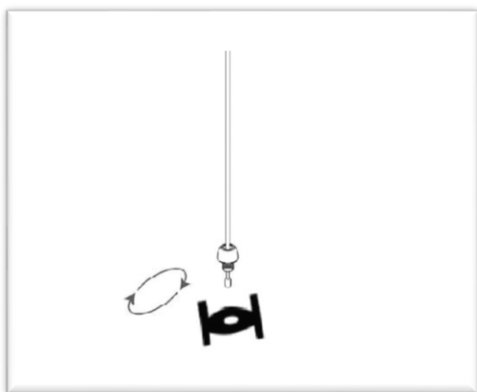


## ПОДВЕСНОЙ МОНТАЖ

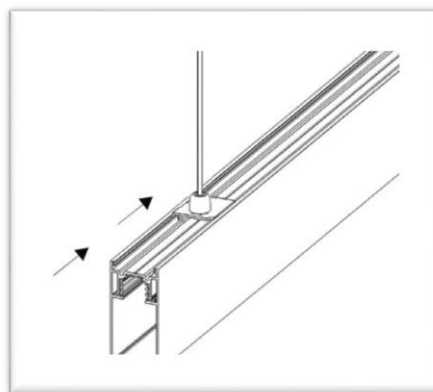
---

Схема установки подвешного монтажа.

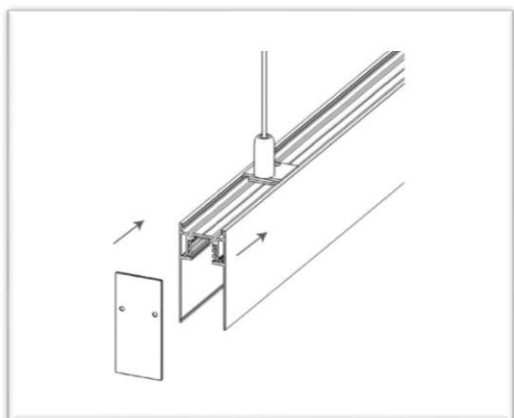
1. Закрутите подвесы в основание



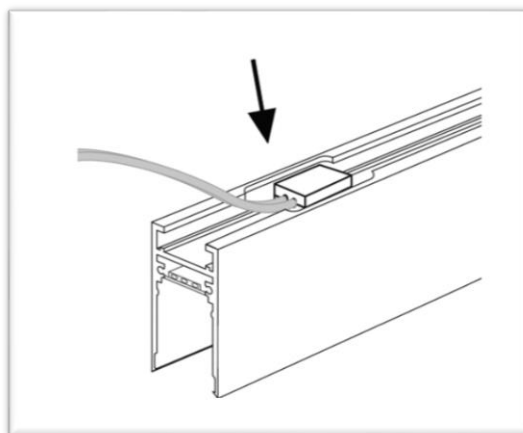
2. Установите подвесы в паз на тыльной части шинпровода. Отрегулируйте длину подвесов в потолочном основании



3. Установите заглушки



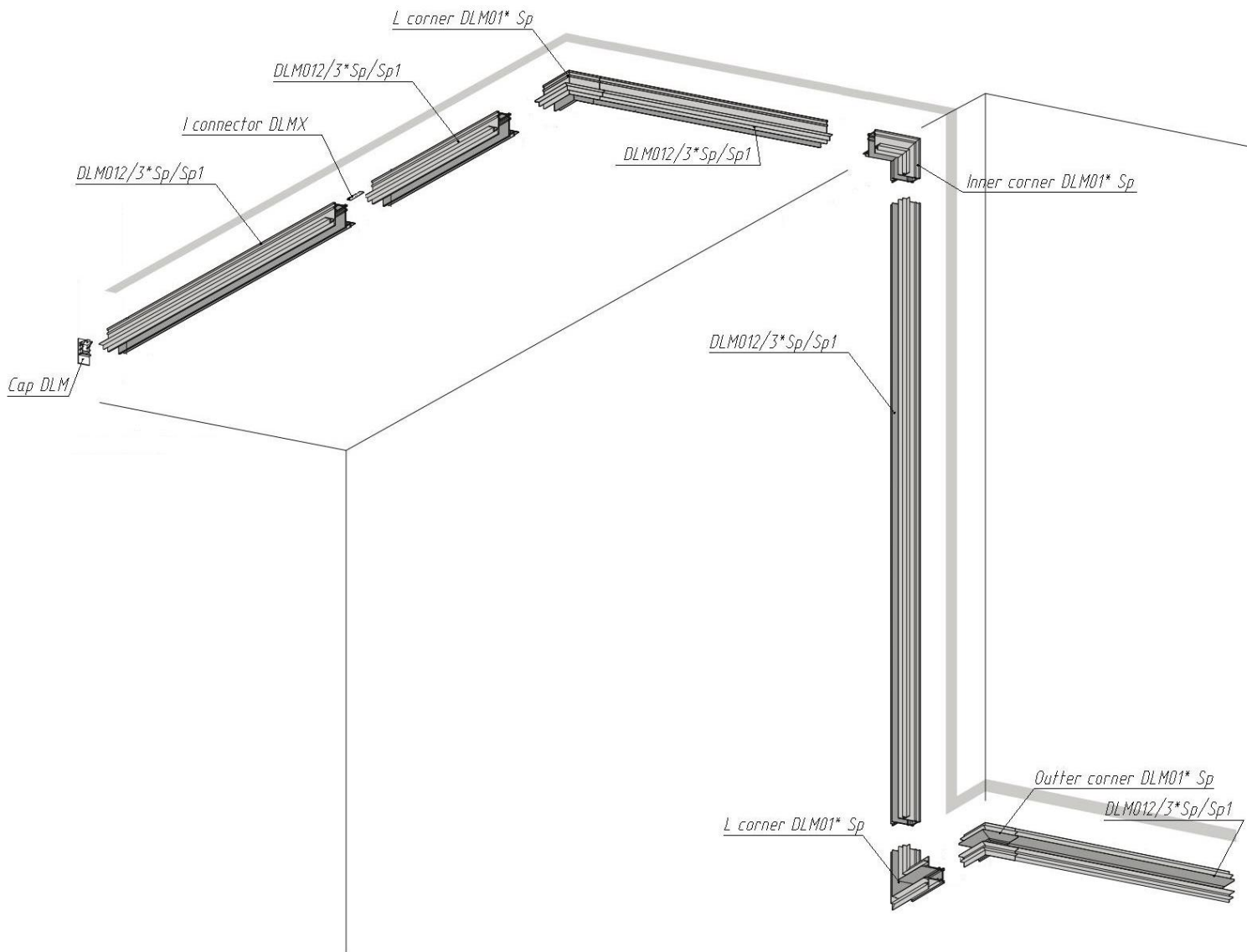
4. Кабель питания 220V подключите к блоку питания 24V. Далее подключите блок питания к клеммному зажиму на корпусе





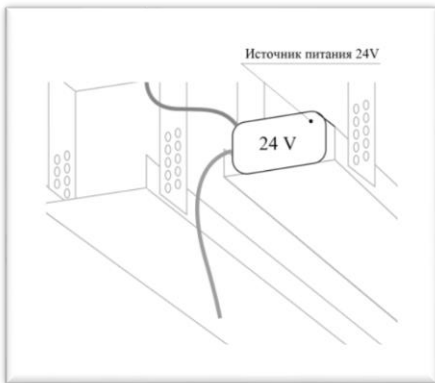
## ВСТРАИВАЕМЫЙ В ГКЛ МОНТАЖ

Схема подключения встраиваемого монтажа в ГКЛ.

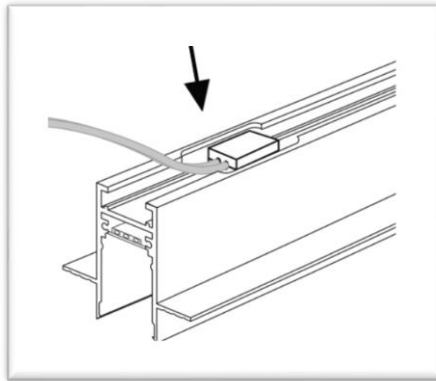


## Схема установки встраиваемого магнитного шинпровода в ГКЛ.

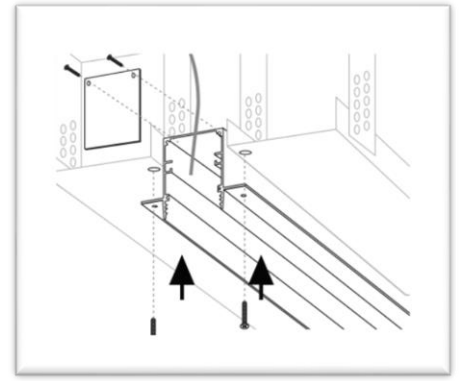
1. Соберите каркас из потолочного профиля. Подведите к месту монтажа кабель питания и подключите к блоку питания 24V.



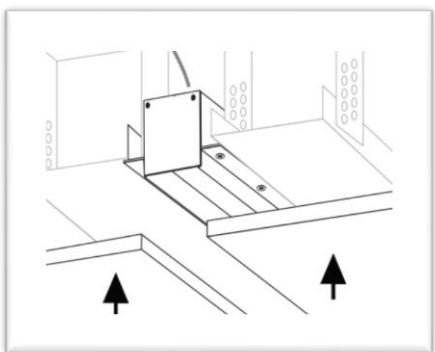
2. Подключите блок питания к клеммному зажиму на корпусе шинпровода.



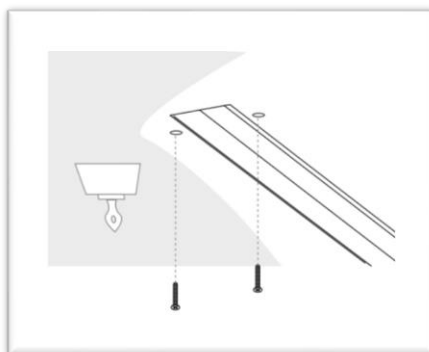
3. Закрепите корпус на каркасе саморезами и прикрутите торцевую заглушку



4. Установите гипсокартон.

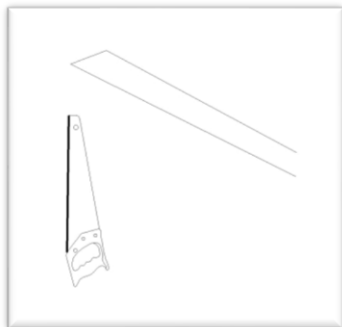


5. Закрепите гипсокартон и выполните отделочные работы.

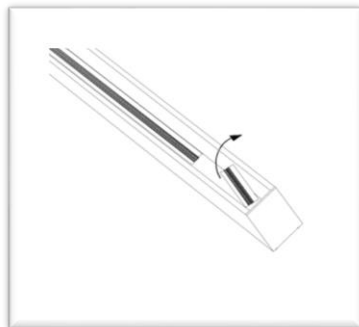


## Схема встройки накладного магнитного шинпровода с помощью скоб (Fixing DLMX).

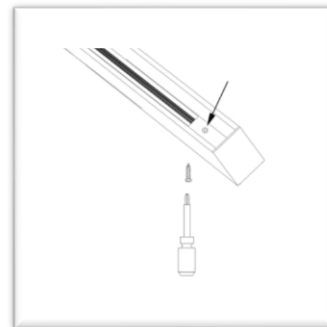
1. Сделать отверстие в потолке, согласно выбранным габаритам магнитной шины. Ширина отверстия для установки шинпровода 43мм.



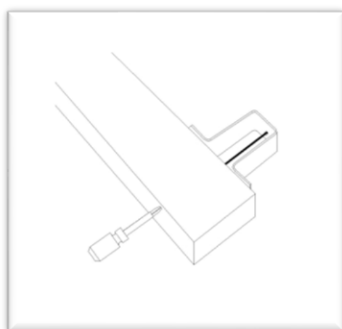
2. Вытащить из магнитной шины декоративную плату.



3. Сместить плату до технологических отверстий для крепления.



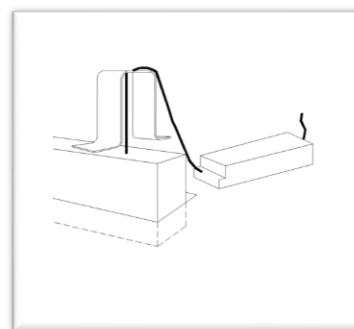
4. Установить крепёжные скобы.



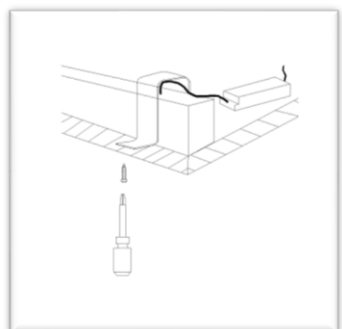
5. Завести блок питания за потолок. Соблюдая полярность, подсоединить магнитную шину к блоку питания. Повернуть крепёжную скобу вдоль шины и вставить в потолочное отверстие.



6. Крестовой отверткой, вращая винты, развернуть крепёжные скобы на 90°.



7. Саморезами прикрепить крепёжные скобы к потолку. Вращая установочные винты, выровнять магнитную шину с уровнем потолка. Вставить на место декоративную плату.



## ПОДКЛЮЧЕНИЕ DALI

