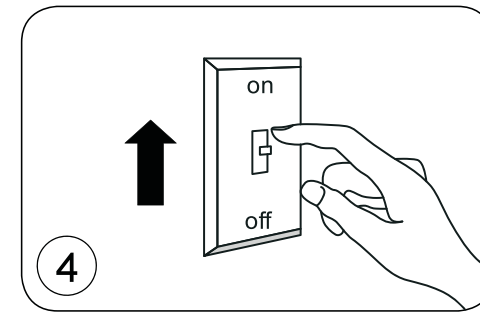
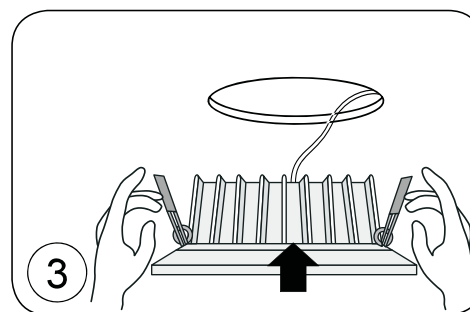
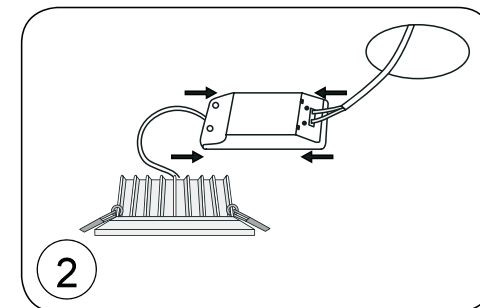
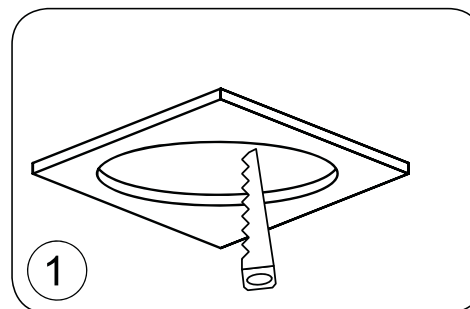


# D<sup>®</sup>nolux

## Светодиодный светильник

Серия: RITM  
Цвет: черный  
Напряжение: 220-240В  
Потребляемая мощность: 9Вт  
Цветовая температура: 4000К  
Световой поток: 800Лм  
Индекс цветопередачи: Ra>80  
Угол рассеивания: 120  
Степень защиты: IP44  
Габариты,мм: D122xH65  
Монтажное отверстие,мм: D95  
Источник питания в комплекте

DL18891NB9W



## ИНСТРУКЦИЯ ПО УСТАНОВКЕ

1. Вырезать отверстие в соответствии с прилагаемыми в инструкции размерами.
2. Подсоединить кабель к источнику питания.
3. Зажать пружины в вертикальном положении и вставить светильник в отверстие.
4. Включить.

## ВНИМАНИЕ!

1. Перед установкой убедитесь, что прибор отключен.
2. Не покрывать светильник теплоизоляционными или иными материалами.
3. При установке необходимо воспользоваться услугами квалифицированных специалистов.