

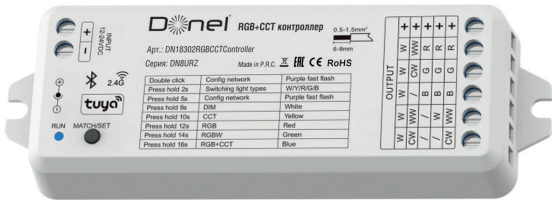


СВЕТОДИОДНЫЙ КОНТРОЛЛЕР BLUETOOTH&RF 5 В 1 СЕРИЯ DN8URZ

DN18302RGBCCTController

Облачное управление Tuuya:

- 5 каналов
- От 1 до 5 цветов
- Питание 12-24V DC
- Дистанционное управление RF



2

2. ТЕХНИЧЕСКИЕ ПАРАМЕТРЫ

Ввод и вывод

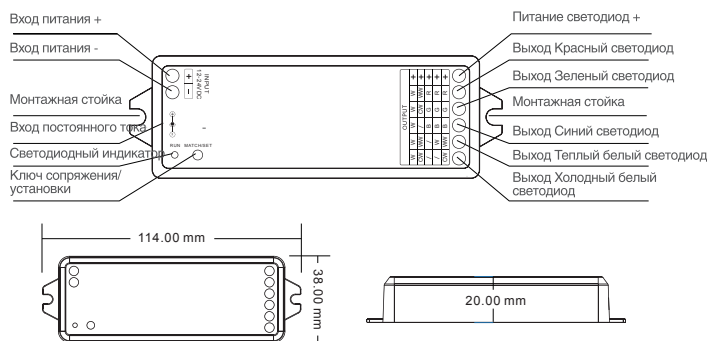
Входное напряжение	12-24 В постоянного тока
Входной ток	15,5 А
Выходное напряжение	5 x (12-24)В постоянного ток
Выходной ток	5каналов, 3А/Канал
Выходная мощность	5 x (36-72) Вт
Тип выходного напряжения	Постоянное напряжение

Окружающая среда

Рабочая Температура	Тa: -30°C ~ +55°C
Температура корпуса (макс.)	Тс: +85°C
IP-рейтинг	IP20

4

3. МЕХАНИЧЕСКАЯ КОНСТРУКЦИЯ И ПОДКЛЮЧЕНИЕ



6

СОДЕРЖАНИЕ

1. Функции.....	3
2. Технические параметры.....	4
3. Механическая конструкция и подключение.....	6
4. Системная проводка.....	7
5. Схема подключения.....	8
6. Подключение к сети через приложение Tuuya.....	10
7. Интерфейс приложения Tuuya	11
8. Сопряжение с пультом дистанционного управления (два варианта).....	14
9. Гарантийные обязательства и прочее.....	18

1

1. ФУНКЦИИ

- Функция 5 в 1, возможность управления RGB, RGBW, RGB+CCT, цветовой температурой или одноцветной светодиодной лентой.
- Облачное управление приложением Tuuya, поддержка включения/выключения, настройка цвета RGB, цветовой температуры и яркости, задержка включения/выключения света, запуск таймера, создание и редактирование сцен, функция светового сопровождения воспроизведения музыки.
- Голосовое управление, поддержка умных колонок.
- Сочетается с пультом дистанционного управления RF 2.4G.
- Пользователю необходимо установить тип освещения, нажав клавишу перед сетевым подключением Tuuya APP, и подобрать радиочастотный пульт дистанционного управления того же типа.
- Каждый контроллер DN18302RGBCCTController также может работать как преобразователь Bluetooth-RF, а затем использовать приложение Tuuya для синхронного управления одним или несколькими контроллерами RF LED или диммируемыми драйверами RF LED.
- Время включения/выключения света <3с (настраиваемое).

3

Безопасность и электромагнитная совместимость

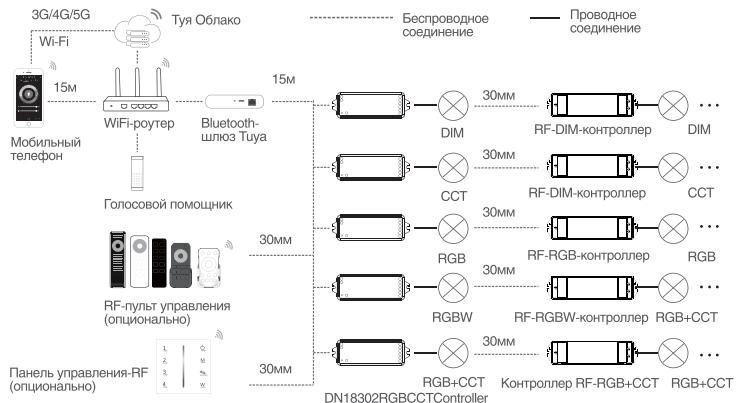
Стандарт EMC	ETSI EN 301 489-1 V2.2.3 ETSI EN 301 489-17 V3.2.4
Стандарт безопасности (LVD)	EN 62368-1:2020+A11:2020
Радиооборудование (RED)	ETSI EN 300 328 V2.2.2
Сертификация	CE, EMC, LVD, RED
Гарантия	3 года
Защита	Обратная полярность / перегрев

Данные диммирования

Входной сигнал	Приложение Tuuya + RF 2,4 ГГц
Дистанция управления	30 м (безбарьерное пространство)
Количество уровней яркости	4096 (2x12) уровней
Диапазон изменения яркости	0 -100%
Кривая диммирования	Логарифмический
Частота ШИМ	1000 Гц (по умолчанию)

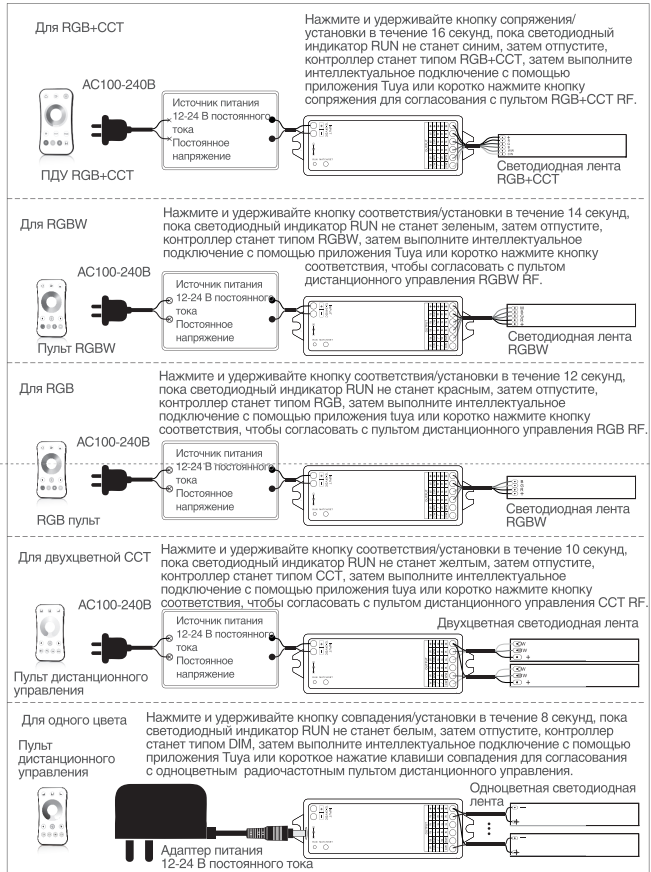
5

4. СИСТЕМНАЯ ПРОВОДКА



Примечание:
1. Вышеуказанное расстояние измеряется в просторной (без препятствий) среде.
Пожалуйста, ознакомьтесь с фактическим тестовым расстоянием перед установкой.
2. Пользователи также могут использовать Bluetooth-шлюз Tuuya для дистанционного и голосового управления.

7



Примечание: 1. Пользователь может подключить источник питания постоянного напряжения или адаптер питания в качестве источника питания.
2. Нажмите и удерживайте кнопку Match/Set в течение 2 секунд, последовательно переключая 5 типов освещения.
3. Для типа освещения RGB+CCT или CCT постоянное включение и выключение питания последовательно меняет 3 уровня цветовой температуры (WW, NW и CW).
4. Выключите питание, затем включите питание, повторите еще раз. Немедленно нажмите кнопку соответствия 3 раза, время включения/выключения света изменится от 3 до 0,5 с.

8

10

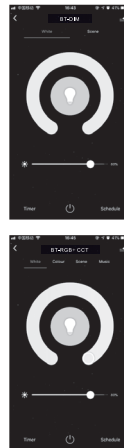
Нажмите и удерживайте кнопку Match/Set в течение 5 секунд или дважды быстро нажмите кнопку Match/Set, или при нажатии и удержании клавиши Match/Set в течение 8-16 секунд, чтобы установить 5 режимов работы:

Очистите предыдущее сетевое соединение, войдите в режим конфигурации, фиолетовый светодиодный индикатор быстро мигает, выходной светодиод мигнет 10 раз. Повторите включение и выключение 5 раз подряд, также удалите предыдущее сетевое соединение, войдите в режим конфигурации, выходной светодиод мигнет 10 раз.

Если сетевое подключение TuYa APP установлено успешно, светодиодный индикатор RUN перестанет мигать фиолетовым цветом и загорится соответствующим цветом. Цвет типа освещения (белый: DIM, желтый: CCT, красный: RGB, зеленый: RGBW, синий: RGB+CCT), а в приложении TuYa вы можете найти устройство BT-RGB+CCT (или другое DIM, CCT, RGB или RGBW).

9

7. ИНТЕРФЕЙС ПРИЛОЖЕНИЯ TUYA



Белый интерфейс
Для типа DIM:
Коснитесь ползунок яркости, чтобы отрегулировать яркость.
Для типа RGB:
Коснитесь слайдера яркости, сначала получите смешанный белый цвет RGB, а затем отрегулируйте яркость белого.
Для типа RGBW:
Коснитесь слайдера яркости, отрегулируйте яркость белого канала.
Интерфейс цветовой температуры
Для типа CCT:
Коснитесь цветового колеса, чтобы отрегулировать цветовую температуру. Коснитесь ползунок яркости, чтобы отрегулировать яркость.
Для типа RGB+CCT:
Коснитесь цветового колеса, чтобы отрегулировать цветовую температуру, RGB автоматически отключится. Коснитесь слайдера яркости, чтобы отрегулировать яркость белого.

11



Цветной интерфейс
Для типа RGB или RGBW:
Коснитесь цветового колеса, чтобы настроить статический цвет RGB. Коснитесь слайдера яркости, чтобы отрегулировать яркость цвета. Коснитесь ползунок насыщенности, чтобы отрегулировать насыщенность цвета, а именно градиент от текущего цвета к белому (смешанному RGB).
Для типа RGB+CCT:
Коснитесь цветового колеса, чтобы настроить статический цвет RGB, WW/CW отключится автоматически. Коснитесь слайдера яркости, чтобы отрегулировать яркость цвета. Коснитесь ползунок насыщенности, чтобы отрегулировать насыщенность цвета, а именно градиент от текущего цвета к белому (RGB смешанный).



Интерфейс сцены
Сцена 1-4 представляет собой статический цвет для всех типов освещения, внутренний цвет этой сцены можно редактировать. Сцена 5-8 представляет собой динамический режим для типов RGB, RGBW, RGB+CCT, например, постепенное появление и исчезновение зеленого, переход RGB, переход 6 цветов, плавный переход 6 цветов.

12



Музыка, Таймер, Расписание
Воспроизведение музыки может использовать музыкальный проигрыватель смартфона или микрофон в качестве входа музыкального сигнала. Клавиша Таймер может включать или выключать свет в течение следующих 24 часов. Клавиша «Расписание» может добавить несколько таймеров для включения или выключения света в соответствии с разными периодами времени.

13

8. СОПРЯЖЕНИЕ С ПУЛЬТОМ ДИСТАНЦИОННОГО УПРАВЛЕНИЯ (ДВА СПОСОБА)

Конечный пользователь может выбрать подходящие способы сопряжения/удаления. На выбор предлагается два варианта:

Используйте клавишу Match контроллера	Используйте Power Restart
Сопряжение:	Сопряжение:
Короткое нажатие клавиши соответствия DN18302RGBCCCTcontroller, немедленно нажмите кнопку включения/выключения (пульт дистанционного управления для одной зоны) или кнопку зоны (пульт дистанционного управления для нескольких зон) на пульте дистанционного управления. Светодиодный индикатор быстро мигает несколько раз означает, что совпадение прошло успешно.	Выключите питание DN18302RGBCCCTcontroller, затем включите питание, повторите еще раз. Немедленное короткое нажатие кнопки включения/выключения (пульт дистанционного управления одной зоной) или клавиша зоны (пульт дистанционного управления с несколькими зонами) 3 раза на пульте дистанционного управления. Индикатор мигнет 3 раза, это означает, что совпадение прошло успешно.

Используйте клавишу Match контроллера	Используйте Power Restart
Удаление настройки	Удаление настройки
Нажмите и удерживайте кнопку сопряжения DN18302RGBCCCTcontroller в течение 20 секунд. Светодиодный индикатор быстро мигает несколько раз, что означает, что все подходящие пульты дистанционного управления были удалены.	Выключите питание DN18302RGBCCCTcontroller, затем включите питание, повторите еще раз. Немедленное короткое нажатие кнопки включения/выключения (пульт дистанционного управления одной зоной) или клавиша зоны (пульт дистанционного управления с несколькими зонами) 5 раз на пульте дистанционного управления. Индикатор мигает 5 раз, что означает, что все подходящие пульты были удалены.

DN18302RGCCTController работает как преобразователь Bluetooth-RF, для работы с контроллером RF LED или диммируемым драйвером. Конечный пользователь может выбрать подходящие способы сопряжения/удаления. На выбор предлагается два варианта:

Используйте клавишу Match контроллера	Используйте Power Restart
Сопряжение:	Сопряжение:
Коротко нажмите кнопку соответствия контроллера, сразу же нажмите кнопку включения/выключения в приложении Tuua. Светодиодный индикатор быстро мигает несколько раз, что означает успешное совпадение.	Выключите питание контроллера, затем включите питание, повторите еще раз. Немедленно нажмите кнопку включения/выключения 3 раза в приложении Tuua. Индикатор мигнет 3 раза, это означает, что совпадение прошло успешно.

16

Используйте клавишу Match контроллера	Используйте Power Restart
Удаление настройки	Удаление настройки
Нажмите и удерживайте кнопку соответствия контроллера в течение 5 секунд, светодиодный индикатор быстро мигнет несколько раз. означает, что совпадение было удалено.	Выключите питание контроллера, затем включите питание, повторите еще раз. Немедленно коротко нажмите кнопку включения/выключения 5 раз в приложении Tuua. Индикатор мигнет 5 раз, что означает, что совпадение было удалено.

17

9. ГАРАНТИЙНЫЕ ОБЯЗАТЕЛЬСТВА И ПРОЧЕЕ

- Транспортировка и хранение контроллера осуществляется в соответствии с требованиями ГОСТ 15150-69.
- Контроллер допускается перевозить всеми видами крытых транспортных средств в соответствии с правилами перевозок грузов, действующими на транспорте данного вида.
- Хранение контроллера должно осуществляться в чистом и сухом помещении при температуре +15С° до +30С°.
- Контроллер должен использоваться строго по назначению в соответствии с рекомендациями.
- Монтаж и подключение контроллера должен производиться при отключенном напряжении питания.
- Запрещается подавать на контроллер напряжение питания отличное от 220-230V.
- При монтаже избегайте повреждений контроллера.
- Контроллер не должен подвергаться механическим нагрузкам.
- Не допускается эксплуатация контроллера с внешними механическими повреждениями.
- Запрещается самостоятельно вносить изменения в конструкцию.
- Запрещается проведение сварочных работ и работ с огнем с непосредственной близости от контроллера.

18

Процесс утилизации наступает с момента утраты оборудованием выполнять свои функции и невозможности восстановления своей работоспособности. Оборудование демонтируется, осуществляется декомпозиция отдельных элементов, которые сдаются специализированным органам занимающихся сбором и последующей утилизацией или переработкой. Все процессы, связанные с демонтажем и декомпозицией, должны выполняться с обязательным соблюдением природных норм и требований. Контроллер прошел несколько этапов контроля качества и рассчитан на длительную и безопасную эксплуатацию. Гарантийный срок эксплуатации контроллера - 3 года, начиная с даты отгрузки Покупателю.

Контроллер не подлежит гарантийному ремонту в случаях:

- Утери гарантийного талона или неправильного, неполного его заполнения, а так же при отсутствии подписи покупателя и печати Продавца (ООО, ИП), производившего продажу;
- При установке контроллера не квалифицированными электриками с нарушением действующих норм СНиП и ПУЭ;
- При обнаружении следов ремонта или вскрытия;
- При нарушении правил эксплуатации контроллера, в том числе:
 - a) использование контроллера не по назначению;
 - b) выгорание цепей вследствие недопустимых электрических перегрузок;
 - c) наличие механических повреждений (внешних и внутренних).
 - d) неисправностей, вызванных попаданием внутрь посторонних предметов, насекомых, жидкостей.

19

ПРИ НАРУШЕНИИ КАКОГО-ЛИБО ИЗ ПЕРЕЧИСЛЕННЫХ ТРЕБОВАНИЙ ПРОИЗВОДИТЕЛЬ СНИМАЕТ С СЕБЯ ГАРАНТИЙНЫЕ ОБЯЗАТЕЛЬСТВА. ГАРАНТИЙНЫЙ ТАЛОН.

Покупатель имеет право на гарантийный ремонт контроллера при условии соблюдения всех пунктов, описанных в настоящей инструкции пользователя.

В случае обнаружения неисправности или выхода из строя до истечения гарантийного срока не по вине покупателя, следует обратиться по месту продажи или к представителю завода-изготовителя в РФ по адресу:

115088, г.Москва, Вн.Тер.г. Муниципальный округ Печатники,

ул. Южнопортовая, д. 34, стр. 2, этаж 1, помещ. I, ком. 19-27.

Тел. +7 (929) 903 91 72

www.donel.su

info@donel.su

Данной подписью Покупатель подтверждает, что получил исправный контроллер надлежащего качества, без дефектов в надлежащей упаковке с полной документацией.

ФИО Покупателя _____ Подпись _____
 Продавец (ООО, ИП) _____ Подпись _____
 Дата продажи __/__/__ г. МП

20