

Встраиваемый алюминиевый профиль под шпаклёвку DN18519.

Инструкция по монтажу.

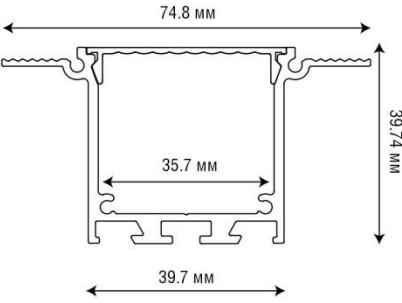
ОПИСАНИЕ

- Встраиваемый алюминиевый профиль под шпаклевку.
- Позволяет создать линию света шириной 41мм без видимых частей алюминия.
- Дополнительные аксессуары поставляются отдельно.
- Хороший теплоотвод для светодиодных лент.
- Не подвержен коррозии.
- Устойчив к механическим воздействиям.

ПРИМЕНЕНИЕ

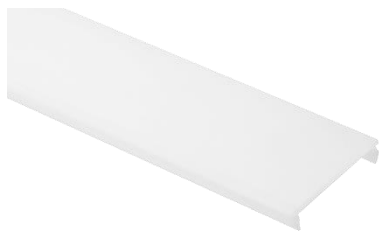
Встраиваемые светильники из профиля используются для организации основного освещения. Монтируются в потолок и стены.

ПАРАМЕТРЫ

Длина	Артикул	Цвет	Схема	Вес нетто	Материал
2 м	DN18519Alu	Алюминий		1,76 кг	Алюминий
	DN18519RAL9003	Белый			
	DN18519RAL9005	Черный			
3 м	DN18519H3	Алюминий		2,64 кг	
	DN18519H3RAL9003	Белый			
	DN18519H3RAL9005	Черный			

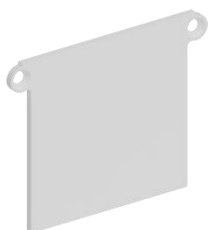
Примечание: Погрешность длины: от 0 до + 7 мм, ГОСТ 22233-2001

АКСЕССУАРЫ



Матовый рассеиватель для профиля DN18519, DN18521

DNPC18519



Боковая глухая заглушка для профиля DN18519

Алюминий: DNCAP18519Alu

Белый: DNCAP18519RAL9003

Черный: DNCAP18519RAL9005



Угловое соединение для подвесного профиля, 120°

DNCon120

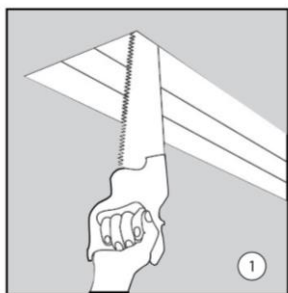


Угловое соединение для подвесного профиля, 180°

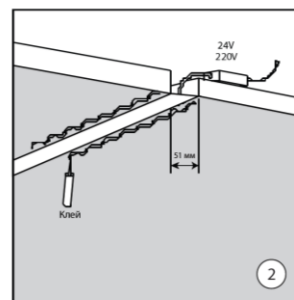
DNCon180

РУКОВОДСТВО ПО МОНТАЖУ ПРОФИЛЯ

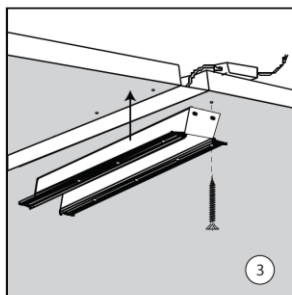
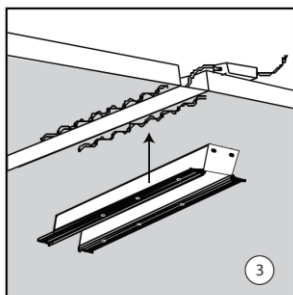
1. Вырезать потолочную нишу под светильник шириной 51мм и длиной, соответствующей длине светильника +1мм.



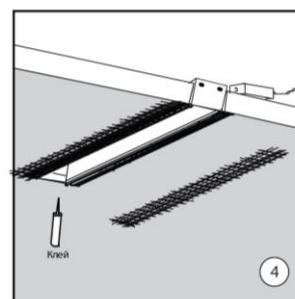
2. Установить блок питания светильника. Нанести монтажный клей на край ниши. Другой вариант установки: просверлить предварительно монтажные отверстия в монтажной рамке светильника.



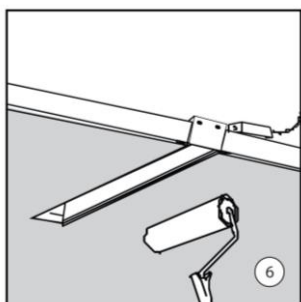
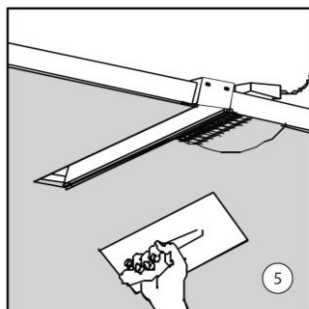
3. Соблюдая полярность, подсоединить светильник к блоку питания. Установить светильник в нишу и плотно прижать. Другой вариант установки: прикрепить светильник саморезами к потолку.



4. На стык светильника и гипсокартона приклеить армирующую сетку для штукатурки.



5. и 6. Произвести штукатурные и покрасочные работы



7. Установить рассеиватель

