

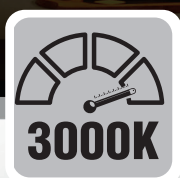
# Donolux®

NEW



система освещения

## SLING SYSTEM

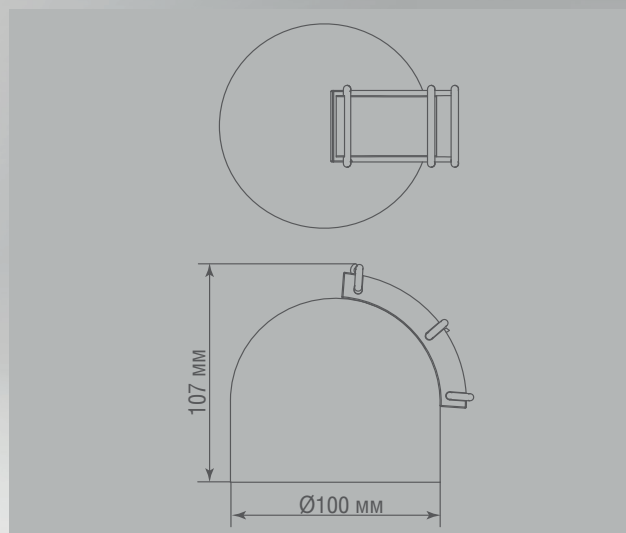


### НОВАЯ СИСТЕМА ОСВЕЩЕНИЯ ОТ БРЕНДА DONOLUX®

Универсальная система освещения с уникальным принципом крепления светильников на системе натяжных текстильных ремней с возможностью передачи питания. Система представляет из себя гибкую текстильную ленту со встроенной линией питания, которая закрепляется или растягивается между крепежных элементов.

Система Sling System от Donolux® – это конструктор освещения на основе гибкой текстильной токопередающей ленты, которая закрепляется или растягивается в помещении с помощью различных крепежных элементов. Светильники устанавливаются непосредственно на хлопковую ленту с помощью специальных зажимных клемм, через которые к ним подается питание.

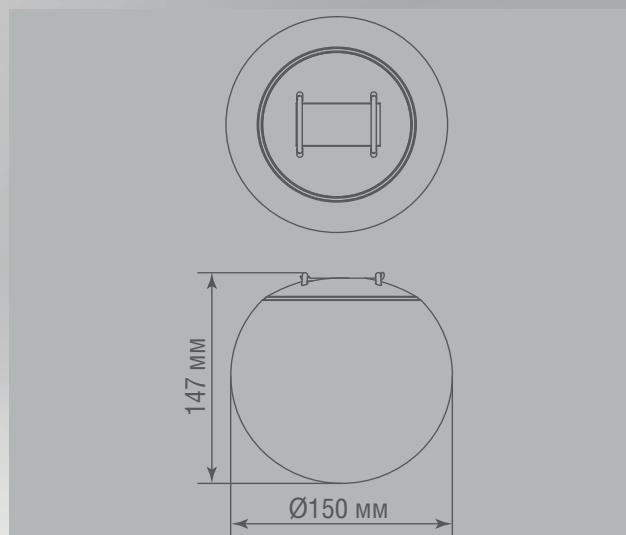
Система освещения включает в себя несколько видов светильников, шарообразных или купольных, с рассеянным светом. Комбинируя расположение лент, креплений и светильников, можно создавать различные сценарии освещения. Достаточно закрепить крепежные элементы на нужном расстоянии между стенами или в вертикальной плоскости между потолком и полом и протянуть между ними ленту. Регулировать высоту и направление размещения ленты-трека возможно в любой момент, без проведения дополнительных монтажных работ. Это позволяет размещать светильники в тех местах, где потолок или поверхности не предназначены для монтажа привычным способом.



## ТЕХНИЧЕСКИЕ ХАРАКТЕРИСТИКИ

Артикул	Цвет	F*	Габаритные размеры, мм
DL18964R12W1B	черный	800Лм	D100xH107

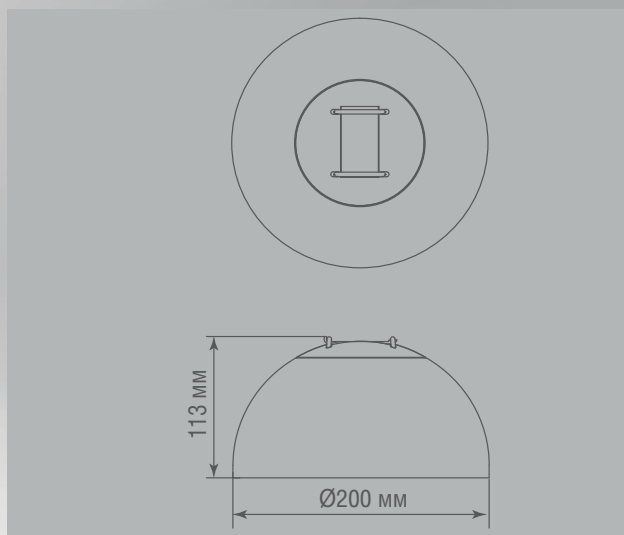
\* Световой поток источника света



#### ТЕХНИЧЕСКИЕ ХАРАКТЕРИСТИКИ

Артикул	Цвет	F*	Габаритные размеры, мм
DL18965R10W1B	черный	800Лм	D150xH147

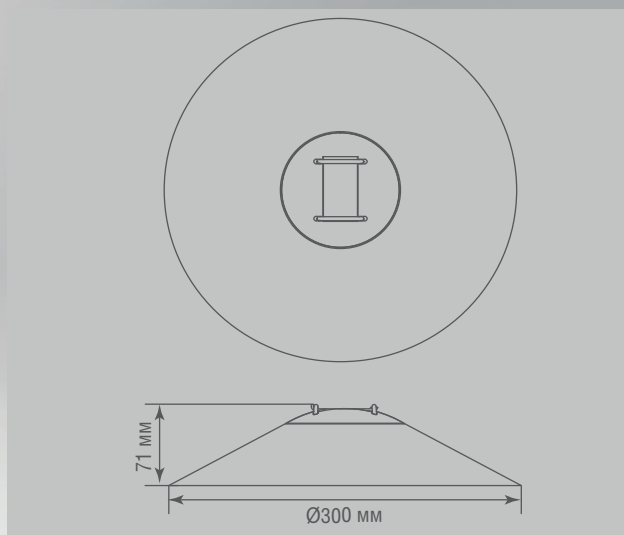
\* Световой поток источника света



## ТЕХНИЧЕСКИЕ ХАРАКТЕРИСТИКИ

Артикул	Цвет	F*	Габаритные размеры, мм
DL18966R20W1B	черный	1480Лм	D200xH113

\* Световой поток источника света



## ТЕХНИЧЕСКИЕ ХАРАКТЕРИСТИКИ

Артикул	Цвет	F*	Габаритные размеры, мм
DL18967R20W1B	черный	1272Лм	D300xH71

\* Световой поток источника света

## КОМПЛЕКТУЮЩИЕ



Артикул	Описание
Sling End Cap Single	Торцевая заглушка для токопроводящего ремня (одинарная), L34xW7,5xH10,4 мм, черный
Suspension Clip Sling	Подвесной комплект для токопроводящего ремня, H1200 мм, черный, крепление в комплекте
Sling End Cap Double	Торцевая заглушка для токопроводящего ремня (двойная), L36xW12,5xH25 мм, черный
Support Sling	Потолочное крепление для токопроводящего ремня, L38xW7xH50 мм, черный
Counterweight Sling	Противовес для создания вертикальной линии потолок-пол, D60xH117 мм, металл, черный, крепление в комплекте
Base IN Sling	Встраиваемое в потолок основание для блока питания, D100xH72 мм, монтажный диаметр D80 мм, металл, черный, крепление в комплекте
DNHF100W48	Блок питания для Sling System, серия:DN8HF, 100Вт, DC48В, 2А, IP20, 152x57x28 мм
DNHF200W48	Блок питания для Sling System, серия:DN8HF, 200Вт, DC48В, 4А, IP20, 176x57x31 мм
Base Sling 205SB	Потолочное основание для блока питания, D205xH50 мм, металл, черный, крепление в комплекте
Base Sling 260SB	Потолочное основание для блока питания, D260xH50 мм, металл, черный, крепление в комплекте
Sling BR	Токопроводящий ремень, L20000xW29xH3 мм, DC48В, красный, в комплекте ножницы, отвертка и ключ для монтажа светильников
Sling DB	Токопроводящий ремень, L20000xW29xH3 мм, DC48В, темно-синий, в комплекте ножницы, отвертка и ключ для монтажа светильников
Sling DG	Токопроводящий ремень, L20000xW29xH3 мм, DC48В, темно-серый, в комплекте ножницы, отвертка и ключ для монтажа светильников
Sling LG	Токопроводящий ремень, L20000xW29xH3 мм, DC48В, светло-серый, в комплекте ножницы, отвертка и ключ для монтажа светильников