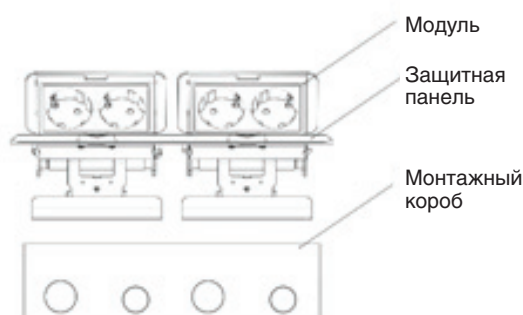


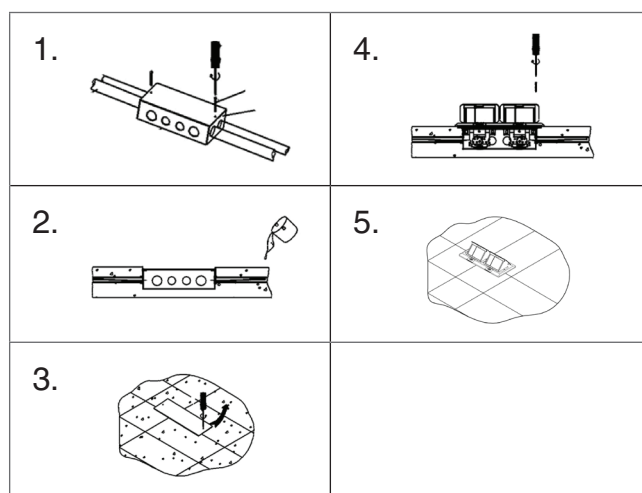
DPB80B	DPB8AN	DPB8AL	DPB8BR
Выдвижной блок	Выдвижной блок	Выдвижной блок	Выдвижной блок
Цвет: Античная латунь	Цвет: Черный	Цвет: Алюминий	Цвет: Латунь
Кол-во модулей: 4+4	Кол-во модулей: 4+4	Кол-во модулей: 4+4	Кол-во модулей: 4+4
Степень защиты: IP20	Степень защиты: IP20	Степень защиты: IP20	Степень защиты: IP20
Габариты, мм: L270xW146xH67	Габариты, мм: L270xW146xH67	Габариты, мм: L270xW146xH67	Габариты, мм: L270xW146xH67
Монтажное отверстие, мм: 255x130	Монтажное отверстие, мм: 255x130	Монтажное отверстие, мм: 255x130	Монтажное отверстие, мм: 255x130
Гарантия: 1 год	Гарантия: 1 год	Гарантия: 1 год	Гарантия: 1 год
Сделано в Китае	Сделано в Китае	Сделано в Китае	Сделано в Китае

СХЕМА ИЗДЕЛИЯ



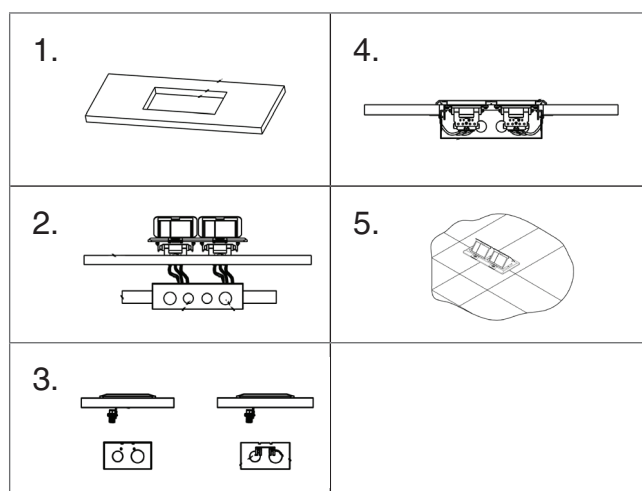
ИНСТРУКЦИЯ ПО УСТАНОВКЕ В ПОЛ

1. Установить монтажный короб в пол, затем завести в короб кабель. Закрепить защитную крышку на коробе.
2. Закрепить монтажный короб в полу, затем залить короб бетоном.
3. После того как бетон затвердел, снять защитную крышку.
4. После подсоединения проводки, закрепить защитную панель с помощью винтов. Панель должна быть установлена вплотную к полу.
5. Установка завершена.



ИНСТРУКЦИЯ ПО УСТАНОВКЕ В СТОЛ ИЛИ ФАЛЬШ-ПОЛ

1. Вырезать монтажное отверстие. Для корректной установки толщина фальш-пола должна быть не более 20 мм.
2. Соединить провода, пропустив их через отверстия монтажного короба.
3. Закрепить выдвижной блок используя крепежный элемент с помощью винтов.
4. Зафиксировать накладку в коробе с помощью винтов.
5. Установка завершена.



ВНИМАНИЕ!

Перед установкой убедитесь, что электропитание отключено.
При установке необходимо воспользоваться услугами квалифицированных специалистов.
Только для эксплуатации в помещениях.
Избегайте попадания жидкости.